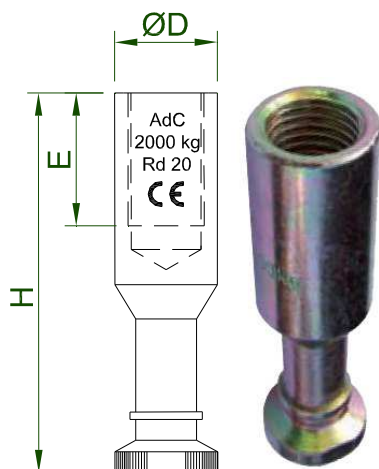


2.6 Douille de levage à pied usiné (réf DPU)

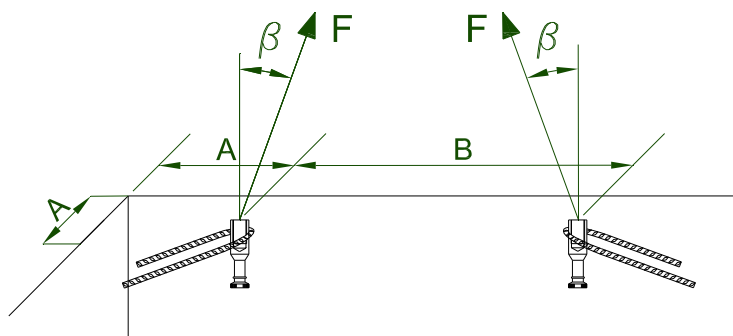


Dimension des douilles à pied usiné

Référence	Filetage Rd	Charge Maximale d'Utilisation [kg]		Dimensions [mm]			Poids [kg]
		0° - 45°	45° - 90°	ØD	H	E	
DPU 12 060	12	500	250	17	60	22	0,06
DPU 16 080	16	1200	600	21	80	27	0,14
DPU 20 100	20	2000	1000	27	100	35	0,20
DPU 24 115	24	2500	1250	31	115	43	0,40
DPU 30 150	30	4000	2000	40	150	56	0,70

Finition (douille) = Bichromatée

Les Charges Maximales d'Utilisation sont données pour un béton de résistance à la compression minimale de 15 MPa.



Référence	A mini [mm]	B mini [mm]
DPU 12 060	180	360
DPU 16 080	240	480
DPU 20 100	300	600
DPU 24 115	345	690
DPU 30 150	450	900

Dimension des étriers nécessaire en cas d'effort oblique, $b \geq 15^\circ$

Douille type	Ø armature HA B500 [mm]	Longueur de l'étrier L [mm]	Diamètre de cintrage ØB [mm]
Rd 12	6	150	24
Rd 16	8	200	32
Rd 20	8	300	32
Rd 24	10	300	40
Rd 30	12	400	48

