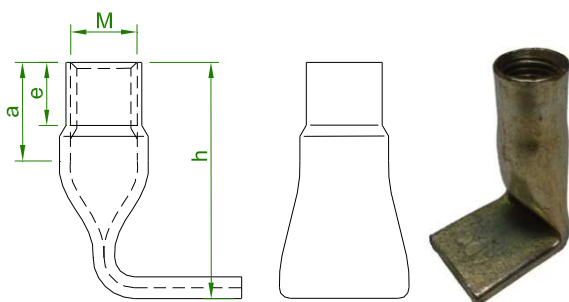


5.4 Douille de fixation coudée (réf DC)

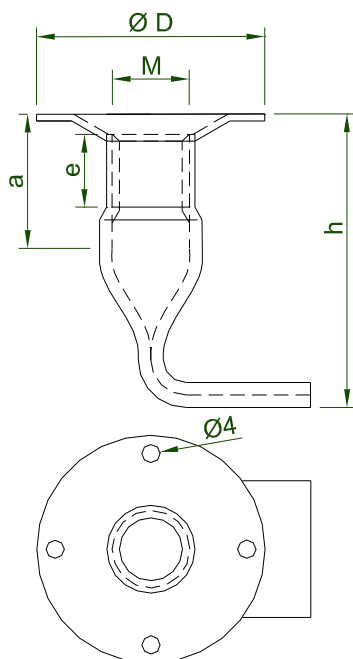


Référence	Filetage M	CMU [kg]	Dimensions [mm]			Poids kg/U
			h	e	a	
DC 08 030	8	150	30	8	15	0,015
DC 08 050	8	300	50	8	30	0,021
DC 10 035	10	200	35	10	13	0,019
DC 10 060	10	400	60	10	35	0,024
DC 12 045	12	350	45	12	18	0,046
DC 12 070	12	600	70	12	40	0,051
DC 16 060	16	600	60	16	20	0,104
DC 16 100	16	1000	100	16	60	0,380
DC 20 100	20	1250	100	20	60	0,240
DC 24 080	24	1000	80	24	40	0,260

Les douilles de fixation coudées sont des douilles auto-ancrées.

Une distance minimale aux bords béton de 3 fois la hauteur de la douille doit être respectée.
Une distance minimale entre les douilles de 6 fois la hauteur de la douille doit également être respectée.

5.5 Douille de fixation Coudée à Colerette (réf DC..C)



Référence	Filetage M	CMU [kg]	Dimensions [mm]				Poids kg/U
			h	e	a	ØD	
DC 10 060 C	10	400	60	10	35	40	0,035
DC 12 070 C	12	600	70	12	40	40	0,058
DC 16 100 C	16	1000	100	16	60	50	0,152

La collerette de fixation possède 4 trous pour la fixation au coffrage.

Les douilles de fixation coudées sont des douilles auto-ancrées.

Une distance minimale aux bords béton de 3 fois la hauteur de la douille doit être respectée.
Une distance minimale entre les douilles de 6 fois la hauteur de la douille doit également être respectée.