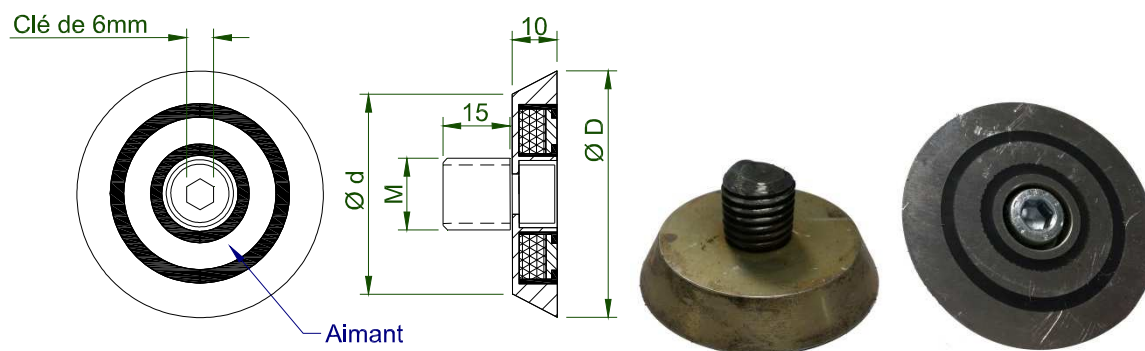


6.3 Positionneur Magnétique (réf PM)



Les positionneurs magnétiques sont adaptés pour :

- Les douilles de levage (Filetage rond - Rd)
- Les douilles de fixation (Filetage métrique - M).

3 dimensions de rondelle disponibles :

Diamètre 40mm

| Référence | Filetage M / Rd | Ø D [mm] | Ø d [mm] | Magnétisme installé [kg] | Poids [kg] |
|-----------|--------------------|-------------|-------------|-----------------------------|---------------|
| PM40/10 | 10 | 40 | 30 | 20 | 0,08 |
| PM40/12 | 12 | 40 | 30 | 20 | 0,08 |
| PM40/16 | 16 | 40 | 30 | 20 | 0,08 |

Diamètre 55mm

| Référence | Filetage M / Rd | Ø D [mm] | Ø d [mm] | Magnétisme installé [kg] | Poids [kg] |
|-----------|--------------------|-------------|-------------|-----------------------------|---------------|
| PM55/12 | 12 | 55 | 45 | 50 | 0,15 |
| PM55/16 | 16 | 55 | 45 | 50 | 0,15 |
| PM55/20 | 20 | 55 | 45 | 50 | 0,15 |
| PM55/24 | 24 | 55 | 45 | 50 | 0,15 |

Diamètre 70mm

| Référence | Filetage M / Rd | Ø D [mm] | Ø d [mm] | Magnétisme installé [kg] | Poids [kg] |
|-----------|--------------------|-------------|-------------|-----------------------------|---------------|
| PM70/30 | 30 | 70 | 60 | 100 | 0,30 |
| PM70/36 | 36 | 70 | 60 | 100 | 0,30 |

Possibilité de monter des filetages plus petits sur des rondelles de diamètre 70mm afin d'augmenter la force d'adhérence.

Clé de démontage = Clé mâle hexagonale BTR de 6mm.

sauf pour le PM40/10 : clé mâle hexagonale BTR de 5mm

Les dimensions des Positionneurs Magnétiques sont identiques à celles des Positionneurs Plastiques standard (référence PP) de façon à s'adapter parfaitement en cas d'utilisation d'anneau de levage (référence AL).