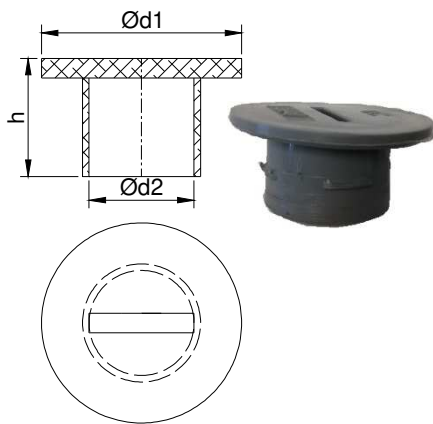


7 BOUCHONS / BAGUES D'IDENTIFICATION

7.1 Bouchon Plastique (réf BP)



Référence	Filetage M / Rd	Dimensions [mm]			Couleur
		Ø d1	Ø d2	h	
BP 06	6	9	5	6	Blanc
BP 08	8	10	7	6	Blanc
BP 10GRIS	10	11,5	8	8,5	Gris
BP 12GRIS	12	18,5	8,5	10	Gris
BP 16GRIS	16	25,5	12	12,5	Gris
BP 20GRIS	20	30,5	15,5	18	Gris
BP 24GRIS	24	34,5	19	18	Gris
BP 30GRIS	30	43,5	25	21	Gris
BP 36GRIS	36	50	30	21,5	Gris
BP 42	42	50	39	16	Blanc
BP 52	52	59	52	18	Blanc

Le bouchon plastique permet notamment d'éviter que des impuretés n'entrent dans la douille et ne gênent le vissage de l'élingue ou de la vis.

Les bouchons de couleur gris sont vissables. Une fente sur le dessus permet de visser ou dévisser le bouchon.