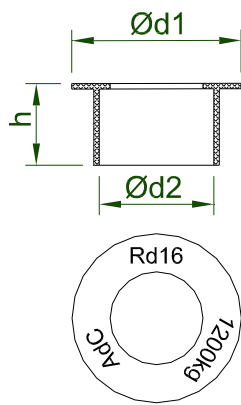


7.2 Bague d'Identification (réf BI)

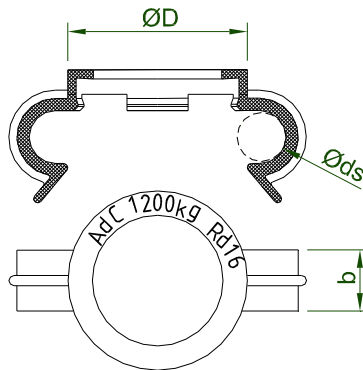


Référence	Adaptée aux douilles en filetage Rd	Dimensions [mm]			Couleur	
		Ø d1	Ø d2	h		
BI 12	12	26	15	15	Orange	
BI 16	16	31	21	15	Rouge	
BI 20	20	37	27	15	Vert clair	
BI 24	24	41	31	15	Gris foncé	



La bague d'identification permet le marquage et l'identification de la douille de levage après coulage du béton.

7.3 Bague d'Identification à Oreilles (réf BIO)



Référence	Adaptée aux douilles en filetage Rd	Dimensions [mm]			Couleur	
		Ø D	b	Ø ds		
BIO 12	12	18	5	6	Orange	
BIO 16	16	25.5	8	8	Rouge	
BIO 20	20	31.5	10	8	Vert clair	
BIO 24	24	35.5	12	10	Gris foncé	
BIO 30	30	44	15	12	Vert foncé	



La bague d'identification à oreilles permet à la fois le marquage et l'identification de la douille de levage après coulage du béton, mais aussi de maintenir l'armature de renfort complémentaire en cas d'effort perpendiculaire.