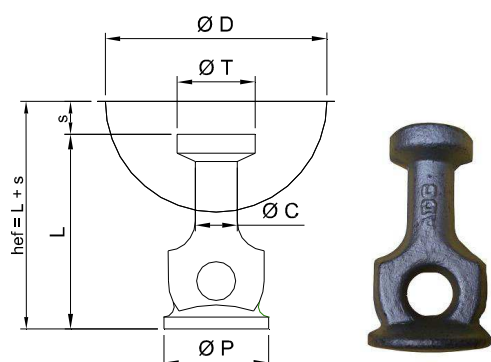


2.4. Ancre à œil & pied



Référence	CMU	ØT	ØC	ØP	L	ØD	S
AOP013050	1.3 T	18	10	22	50	60	8
AOP025065	2.5 T	25	14	35	65	74	10
AOP050080	5 T	36	20	47	80	94	12

Malgré sa dénomination qui peut être trompeuse, l'ancre à œil & pied fonctionne comme une ancre à œil, et nécessite donc toujours l'ajout d'une armature de renfort complémentaire dans l'œil de l'ancre.

La résistance de l'ancre à œil & pied est transmise au béton via son armature de renfort. La capacité de l'ancrage dépend donc du diamètre et de la longueur de l'armature de renfort. Les diamètres et longueurs des armatures à utiliser sont identiques à ceux des ancres à œil.

L'armature de renfort à utiliser est la même que pour une ancre à œil de même CMU. (Se reporter au §2.3).

L'ancre à œil & pied ne peut en aucun cas être utilisée sans son armature de renfort.

Plus courte que l'ancre à œil, l'ancre à œil & pied permet la mise en place d'un ancrage dans certaines pièces fines.

Il est impératif de respecter les diamètres des mandrins de cintrage indiqués dans la norme relative aux armatures pour béton armé, et de respecter les règles du BAEL 91 ou de l'Eurocode.