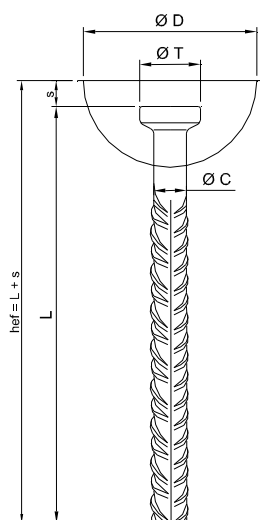


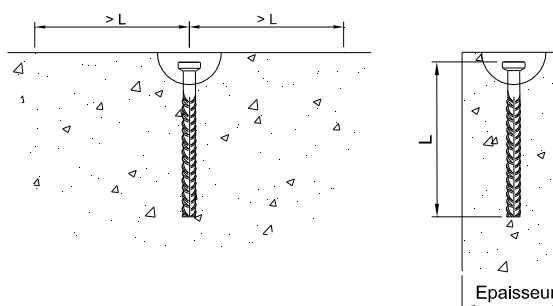
2.5. Ancre à Adhérence



Référence	CMU	ØT	ØC	L
AA025400	2.5 T	25	14	400
AA025520	2.5 T	25	14	520
AA050580	5 T	36	20	580
AA100870	10 T	46	28	870
AA1001300	10 T	46	28	1300
AA1501080	15 T	69	32	1080

ØD	S
74	10
74	10
94	12
118	14
118	14
160	14

Autres forces et longueurs possible sur demande



La résistance de l'ancrage est transmise au béton via l'armature du corps de l'ancre.

Désignation	Catégorie (Tonnes)	Longueur (mm)	Epaisseur parois (mm)	Résistance béton fck (MPa)						
				10	15	20	25	30	35	40
AA025400	2.5	400	98	1.70	2.23	2.50	2.50	2.50	2.50	2.50
AA025400	2.5	400	70	1.40	1.84	2.22	2.50	2.50	2.50	2.50
AA025520	2.5	520	98	2.26	2.50	2.50	2.50	2.50	2.50	2.50
AA025520	2.5	520	70	1.86	2.44	2.50	2.50	2.50	2.50	2.50
AA050580	5	580	140	3.57	4.68	5.00	5.00	5.00	5.00	5.00
AA050580	5	580	100	2.94	3.85	4.67	5.00	5.00	5.00	5.00
AA100870	10	870	196	7.60	9.96	10.00	10.00	10.00	10.00	10.00
AA100870	10	870	140	6.26	8.20	9.94	10.00	10.00	10.00	10.00
AA1001300	10	1300	196	10.00	10.00	10.00	10.00	10.00	10.00	10.00
AA1001300	10	1300	140	9.58	10.00	10.00	10.00	10.00	10.00	10.00
AA1501080	15	1080	224	10.71	14.04	15.00	15.00	15.00	15.00	15.00
AA1501080	15	1080	160	8.82	11.56	14.01	15.00	15.00	15.00	15.00