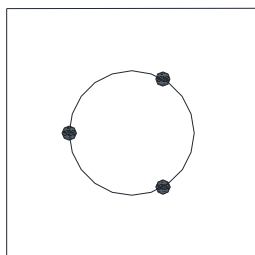
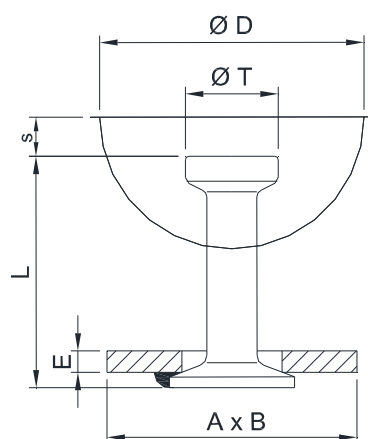


2.6. Ancre à semelle



Référence	CMU	ØT	ØC	L	A x B x E	ØD	S
AS025055	2.5 T	25	14	55	70x70x6	74	10
AS025120	2.5 T	25	14	120	70x70x6	74	10
AS050065	5 T	36	20	65	90x90x8	94	12
AS050095	5 T	36	20	95	90x90x8	94	12
AS100115	10 T	46	28	115	90x90x10	118	14

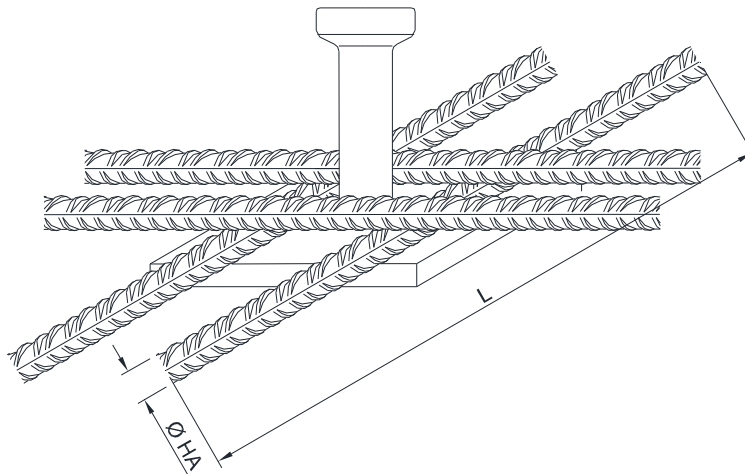


L'ancre à semelle est particulièrement adaptée aux éléments minces.

Elle s'utilise avec les armatures de renfort complémentaires indiquées dans le tableau ci-dessous.

La semelle de l'ancre et ses armatures complémentaires doivent être situées sous la nappe d'armatures supérieure et ligaturées à la nappe d'armatures inférieure.

En utilisation, la résistance du béton doit être au minimum de 15 MPa.



Le tableau suivant donne le diamètre et la longueur totale des armatures complémentaires nécessaires :

Référence	CMU	Armatures complémentaires
AS025055	2.5 T	4 HA Ø10 long 650mm
AS025120	2.5 T	4 HA Ø10 long 650mm
AS050065	5 T	4 HA Ø14 long 900mm
AS050095	5 T	4 HA Ø14 long 900mm
AS100115	10 T	4 HA Ø16 long 1520mm