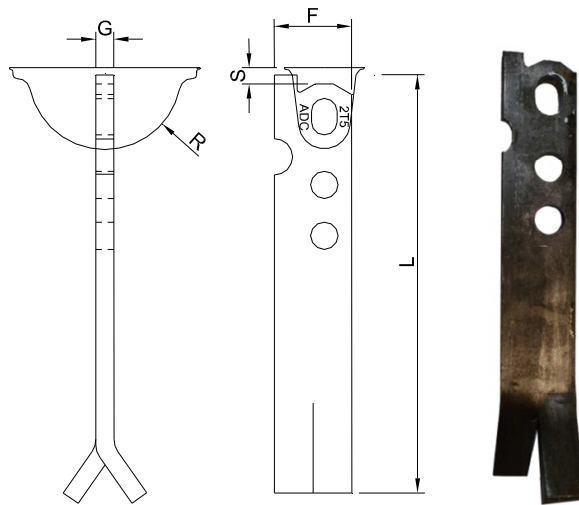


2.4. Ancre plate de relevage 1 coté



Référence	CMU traction	CMU basculement	Anneau	F	G	L	R	S
PS025230	2.5 T	1.25 T	2.5 T	40	10	230	40	10
PS050290	5 T	2.5 T	5 T	55	15	290	56	10
PS100390	10 T	5 T	10 T	80	20	390	85	15

Les dimensions de l'étrier de renfort et de l'armature de traction sont les même que pour l'ancre à plate de relevage PR (voir §2.3).

