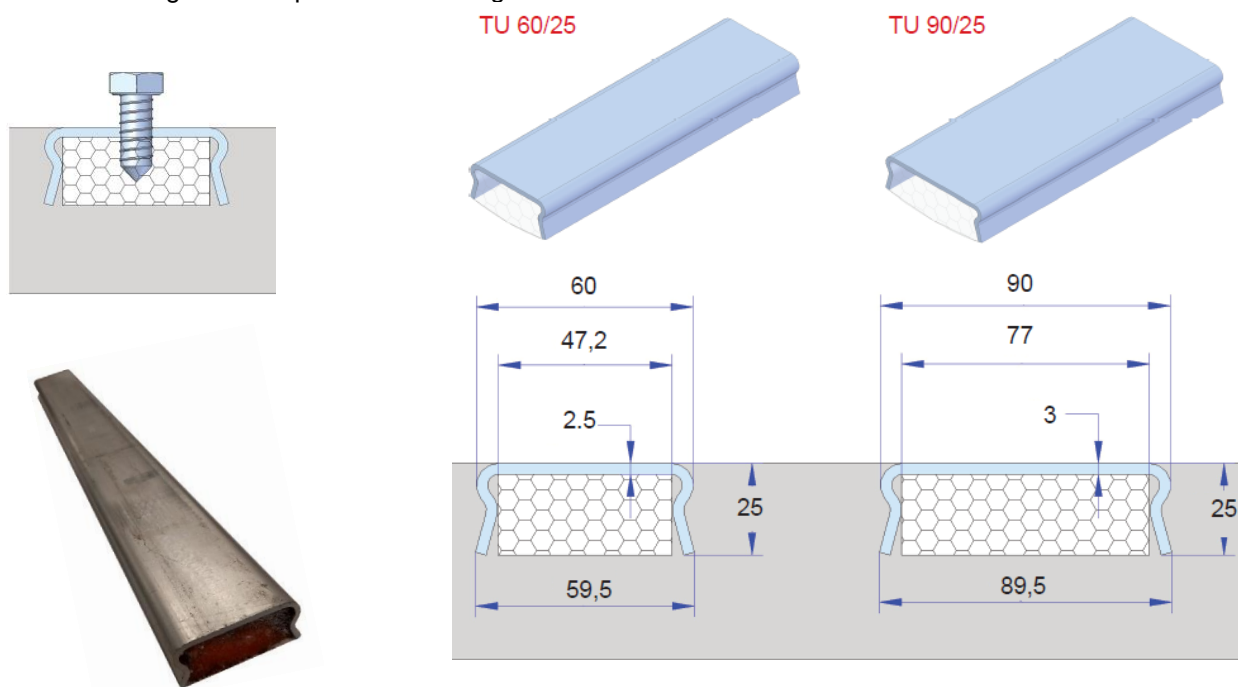


Rail de bardage TU

Les rails de bardage TU sont des rails auto-ancrés pour les connexions légères. Ces rails sont idéaux pour la fixation de bardages, de cadres, de fenêtres ou de portes et d'attaches métalliques sur le béton. Les rails sont disponibles en acier galvanisé à chaud et sont fournis avec mousse.

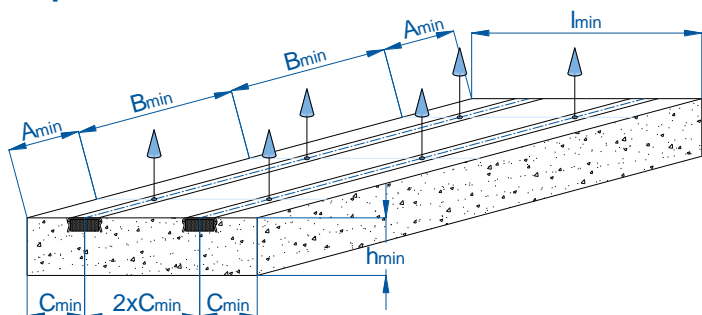
Gamme de rails de bardage TU

Les rails de bardage sont disponibles en 2 largeurs différentes :



Référence du rail	Longueur [m]	Epaisseur du profilé [mm]	Section [mm]
ATU 6025	6	2.5	60x25
ATU 6025/3000	3	2.5	60x25
ATU 9025	6	3	90x25

Dispositions constructives



Le tableau présente les distances minimales de mise en œuvre à respecter, ainsi que la résistance à l'arrachement pour un béton de classe minimale C40/50. Ces valeurs se basent sur la CMU (*) validée par le rapport d'essais n°021568 du centre d'Etudes et de Recherche de l'Industrie du Béton « CERIB ».

Référence du rail	l_{min} [mm]	h_{min} [mm]	A_{min} [mm]	B_{min} [mm]	C_{min} [mm]	Charge admissible N_{Rd} [kN]	Classe de résistance béton [MPa]
ATU 6025	200	200	138	275	100	3.6*	C40/50
ATU 9025	240	200	138	275	120	3.6	C40/50