

## POINTS FORTS DES PRODUITS

### **Pourquoi le BT-Spannschloss® accélère les travaux de construction :**

- ⋮ Assemblage à sec, solide et durable des éléments préfabriqués en béton, sans bétonnage
- ⋮ Vissage aisé à la main
- ⋮ Construction indépendante des intempéries



ASSEMBLAGE À SEC ET RAPIDE DES ÉLÉMENTS PRÉFABRIQUÉS EN BÉTON

**ETA-19/0013**  
Évaluation technique européenne

## BT-Spannschloss®

Le BT-Spannschloss® fait partie d'un système d'assemblage simple à appliquer – sans autres produits ni auxiliaires supplémentaires.

Le BT-Spannschloss® permet le montage rationnel et précis ainsi que l'assemblage durable des éléments préfabriqués en béton. L'utilisation du BT-Spannschloss® et des éléments de raccord correspondants permet d'assembler les éléments préfabriqués entre eux sans aucun coulis minéral.

Il n'y a donc plus de temps de durcissement ni d'arrêts de travail dus aux intempéries. De plus, le BT-Spannschloss® peut également être utilisé à basse température et peut immédiatement être pleinement sollicité.

L'agrément technique général (Z-14.4-599) atteste la fiabilité du produit. Le BT-Spannschloss® est disponible en trois tailles – M12, M16 et M20 – et dans une exécution galvanisée ou en acier inoxydable.

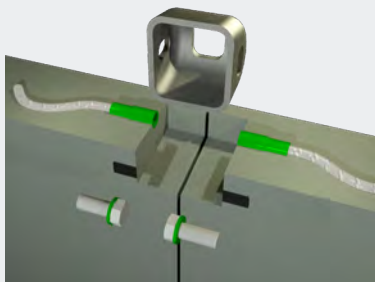
### Domaines d'application

- ✓ **Murs de soutènement d'angle pour la protection contre les inondations**
- ✓ **Construction résidentielle et commerciale**
- ✓ **Installations agricoles**  
(par ex. installations de biogaz, silos)
- ✓ **Canalisations et ouvrages souterrains**  
(par ex. puits, conduites, tunnels pour amphibiens)
- ✓ **Ouvrages temporaires**

### Avantages

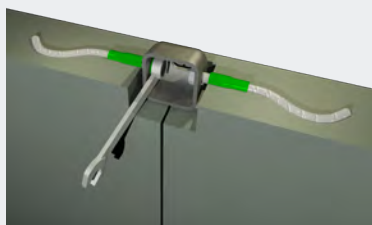
- ✓ **Assemblage vissé à sec**
- ✓ **Sans remplissage des joints ni outils spéciaux**
- ✓ **Directement résistant aux charges, pas de temps de durcissement**
- ✓ **Montage par tous les temps, même à basses températures ou lors d'averses**
- ✓ **Démontable – possibilité de démontage des ouvrages provisoires**
- ✓ **Raccord trois points possible**

## Application



### 01

Juxtaposer les éléments préfabriqués en béton, placer le BT-Spannschloss® dans l'ouverture prévu à cet effet et fixer à la main sur l'ancre de fixation au moyen des boulons.



### 02

Serrer l'assemblage BT-Spannschloss® uniformément à l'aide d'une clé à cliquet mixte, en alternant, jusqu'à atteindre la largeur de joint requise.

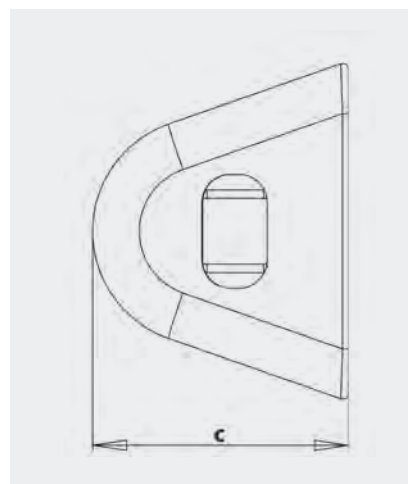
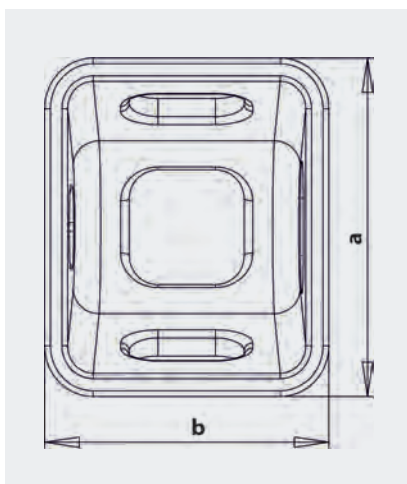
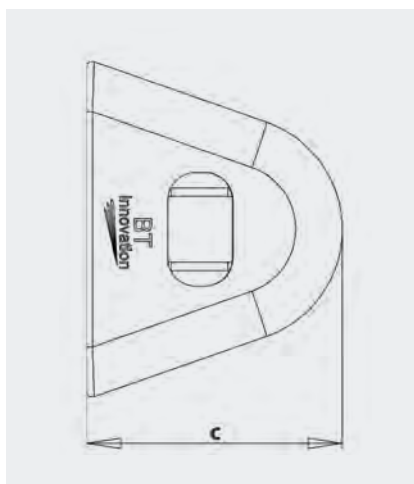


### 03

Remplir le cas échéant l'ouverture avec un mortier adéquat afin de protéger le BT-Spannschloss® contre la corrosion.

❗ RACCORD TROIS POINTS POSSIBLE !

## Caractéristiques techniques



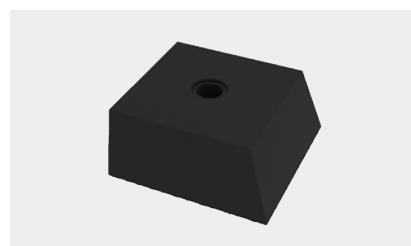
Produit	a [mm]	b [mm]	c [mm]	Force de traction N*Force transversale V*	
				[kN]	[kN]
BT-Spannschloss® M12	70	70	51	33,7	9,4
BT-Spannschloss® M16	90	90	65	43,5	26,2
BT-Spannschloss® M20	120	100	90	52,2	24,8

\* Conformément à l'agrément DIBt Z-14.4-599

## Vue d'ensemble de l'article



Accessoires ancre de fixation



Accessoires élément d'ouverture, disponible avec ou sans aimant

**BT-Spannschloss®** disponible dans 3 tailles,  
Matériau : acier inoxydable ou galvanisé

**BT-Spannschloss®**

N° art.	Produit	Description	Information
4009086	<b>BT-Spannschloss® M12</b> galvanisé, set	avec : 2 x boulon hexagonal (ISO 4017 – M12 x 40 – 8.8 – tZn) 2 x rondelle (ISO 7093 – 1-12-200 HV – tZn)	pour épaisseurs de paroi ≥ 6 cm ETA-19/0013
4009084	<b>BT-Spannschloss® M12</b> acier inoxydable, set	avec : 2 x boulon hexagonal (ISO 4017 – M12 x 40 – A4-70) 2 x rondelle (ISO 7093-1 – 12 – 200 HV – A4)	pour épaisseurs de paroi ≥ 6 cm
4009074	<b>BT-Spannschloss® M16</b> galvanisé, set	avec : 1 x boulon hexagonal (ISO 4017 – M16 x 40 – 8.8 – tZn) 1 x boulon hexagonal (ISO 4017 – M16 x 50 – 8.8 – tZn) 2 x rondelle (ISO 7093-1 – 16 – 200 HV – tZn)	pour épaisseurs de paroi ≥ 12 cm ETA-19/0013
4009083	<b>BT-Spannschloss® M16</b> acier inoxydable, set	avec : 1 x boulon hexagonal (ISO 4017 – M16 x 40 – A4-70) 1 x boulon hexagonal (ISO 4017 – M16 x 50 – A4-70) 2 x rondelle (ISO 7093-1 – 16 – 200 HV – A4)	pour épaisseurs de paroi ≥ 12 cm
4009072	<b>BT-Spannschloss® M20</b> galvanisé, set	avec : 2 x boulon hexagonal (ISO 4017 – M20 x 60 – 8.8 – tZn) 2 x rondelle (ISO 7093-1 – 20 – 200 HV – tZn)	pour épaisseurs de paroi ≥ 14 cm ETA-19/0013
4009085	<b>BT-Spannschloss® M20</b> acier inoxydable, set	avec : 2 x boulon hexagonal (ISO 4017 – M20 x 60 – A4-70) 2 x rondelle (ISO 7093-1 – 20 – 200 HV – A4)	pour épaisseurs de paroi ≥ 14 cm
4009123	<b>BT-Spannschloss®</b> Set initial <b>M16</b>	avec : 6x BT-Spannschloss® M16 galvanisé, 6x boulon M16 x 50, 6x boulon M16 x 40, 12x rondelle M16, 12x ancre T-Fixx® M16x100	gratuit : 1x clé à cliquet mixte 24 mm, 6x élément d'ouverture perdu, 6x embase à clouer M16
4009152	<b>BT-Spannschloss®</b> Set initial <b>M20</b>	avec : 6x BT-Spannschloss® M20 galvanisé, 12x boulon M20 x 60, 12x rondelle M20, 12x ancre T-Fixx® M20	gratuit : 1x clé à cliquet mixte 30 mm, 6x élément d'ouverture perdu, 6x embase à clouer M20

## Accessoires

N° art.	Produit	Description
8009132800	<b>Set d'éléments d'ouverture</b> pour <b>BT-Spannschloss® M12</b> magnétique	avec : 2 x vis à tête cylindrique ISO 4762 – M12 x 40 1 x vis à tête cylindrique ISO 4762 – M12 x 80
8009100800	<b>Set d'éléments d'ouverture</b> pour <b>BT-Spannschloss® M16</b> magnétique	avec : 2 x vis à tête cylindrique ISO 4762 – M16 x 45 1 x vis à tête cylindrique ISO 4762 – M16 x 90
8009099800	<b>Set d'éléments d'ouverture</b> pour <b>BT-Spannschloss® M20</b> magnétique	avec : 2 x vis à tête cylindrique ISO 4762 – M20 x 45 1 x vis à tête cylindrique ISO 4762 – M20 x 100
3003213	<b>Manchon d'ancrage T-FIXX®</b> – M12 x 50 – galv	avec évaluation technique européenne ETA-13/0222
3003214	<b>Manchon d'ancrage T-FIXX®</b> – M12 x 70 – galv	avec évaluation technique européenne ETA-13/0222
3003203	<b>Manchon d'ancrage T-FIXX®</b> – M12 x 95 – galv	avec évaluation technique européenne ETA-13/0222
3003151	<b>Manchon d'ancrage T-FIXX®</b> – M16 x 60 – galv	avec évaluation technique européenne ETA-13/0222
3003150	<b>Manchon d'ancrage T-FIXX®</b> – M16 x 100 – galv	avec évaluation technique européenne ETA-13/0222
3003149	<b>Manchon d'ancrage T-FIXX®</b> – M16 x 125 – galv	avec évaluation technique européenne ETA-13/0222
3003212	<b>Manchon d'ancrage T-FIXX®</b> – M20 x 70 – galv	avec évaluation technique européenne ETA-13/0222
3003153	<b>Manchon d'ancrage T-FIXX®</b> – M20 x 100 – galv	avec évaluation technique européenne ETA-13/0222
3003152	<b>Manchon d'ancrage T-FIXX®</b> – M20 x 145 – galv	avec évaluation technique européenne ETA-13/0222
3003163	<b>Ancre ondulée DB 682</b> – M12 x 108 – galv	avec évaluation technique européenne ETA-11/0288
3003067	<b>Ancre ondulée DB 682</b> – M16 x 172 – galv	avec évaluation technique européenne ETA-11/0288
3003064	<b>Ancre ondulée DB 682</b> – M20 x 192 – galv	avec évaluation technique européenne ETA-11/0288
3003331	<b>Ancre ondulée DB 682</b> – M12 x 108 acier inoxydable	avec évaluation technique européenne ETA-11/0288
3003134	<b>Ancre ondulée DB 682</b> – M16 x 172 acier inoxydable	avec évaluation technique européenne ETA-11/0288
3003184	<b>Ancre ondulée DB 682</b> – M20 x 192 acier inoxydable	avec évaluation technique européenne ETA-11/0288
4009089	<b>Adaptateur trois points</b> pour <b>BT-Spannschloss®</b> M12 galvanisé	pour la réalisation d'assemblages à trois points ETA-19/0013
4009090	<b>Adaptateur trois points</b> pour <b>BT-Spannschloss®</b> M16 galvanisé	pour la réalisation d'assemblages à trois points ETA-19/0013
4009091	<b>Adaptateur trois points</b> pour <b>BT-Spannschloss®</b> M20 galvanisé	pour la réalisation d'assemblages à trois points ETA-19/0013



**01**

## Exemples d'application

- 01** BT-Spannschloss® dans la **construction résidentielle** (Dt. Reihenhaus AG)
- 02** BT-Spannschloss® dans la **construction agricole** (installation de biogaz)
- 03** BT-Spannschloss® en combinaison avec RubberElast® dans la **construction de canalisations**
- 04** **Construction d'un mur de protection contre les inondations** avec des murs de soutènement
- 05** **Assemblage trois points** BT-Spannschloss®



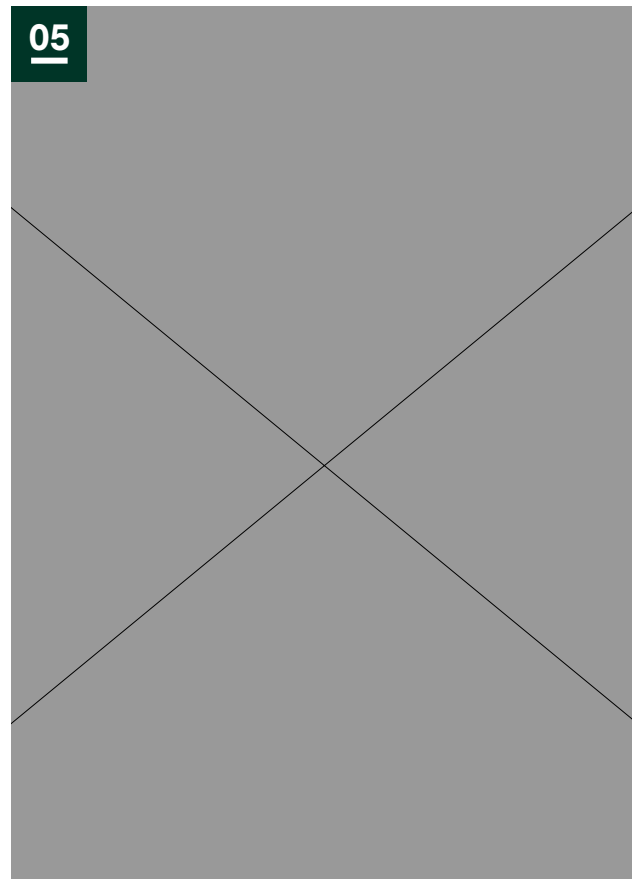
**02**



**03**



**04**



**05**