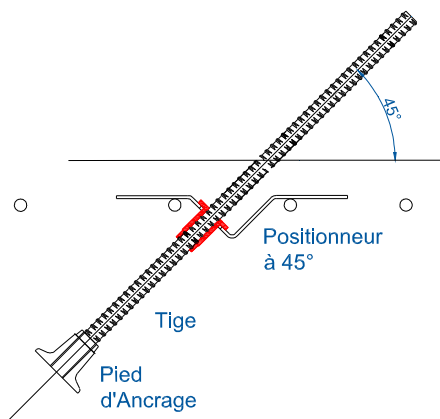


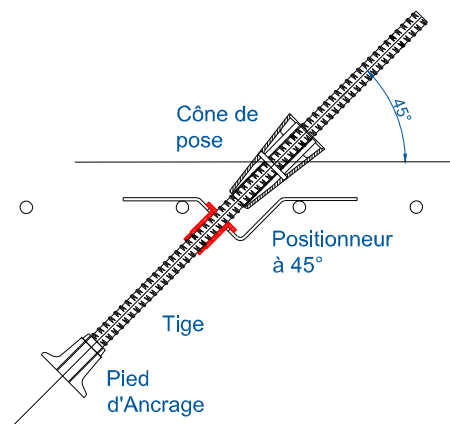
7.3. Positionneur à 45°



Sans cône de pose



Avec cône de pose



Le positionneur est posé et ligaturé sur la nappe d'armatures supérieures.