

# Douilles de Levage HD




**AdC** Accessoires  
de Construction


## SOMMAIRE

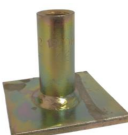
<b>1. PRESENTATION DE LA GAMME .....</b>	<b>3</b>
<b>2. NOTICE D'UTILISATION.....</b>	<b>4</b>
2.1 Consignes Générales D'utilisation et de Sécurité .....	4
2.2 Douilles de levage HD .....	6
2.3 Élingues de levage HD .....	6
2.4 Anneaux de levage (réf AL .. B HD et AL .. BC HD).....	7
<b>3. METHODE DE DIMENSIONNEMENT.....</b>	<b>8</b>
3.1 Hypothèses de Calcul .....	8
3.2 Détermination de L'effort par Point de Levage .....	8
3.3 Le Poids Total de la Pièce à Lever (G).....	8
3.4 Les Efforts D'adhérence au Coffrage ( $q_{adh} \times A_f$ ).....	8
3.5 Coefficient D'angle D'élingage ( $\psi_{élingue}$ ) .....	9
3.6 Coefficient Dynamique ( $\psi_{dyn}$ ).....	10
3.7 Le Nombre de Points de Levage Réels (n) et Efficaces ( $n_{efficaces}$ ) .....	10
3.8 Résistance du Béton ( $f_{ck}$ ).....	11
3.9 Renforcement des Eléments en Béton .....	11
<b>4. DOUILLE DE LEVAGE HD .....</b>	<b>12</b>
4.1 Douille de Levage à Pied HD (réf DP .. ... HD).....	12
4.2 Douille de Levage à Adhérence HD (réf DA .. ... HD) .....	14
4.3 Douille de Levage à Plaque HD (réf DAP .. HD) .....	16
<b>5. ANNEAU ET ELINGUE DE LEVAGE .....</b>	<b>17</b>
5.1 Anneau de Levage HD .....	17
5.2 Elingue de Levage HD.....	18
<b>6. POSITIONNEURS.....</b>	<b>20</b>
6.1 Positionneur Plastique (réf PP) .....	20
6.2 Positionneur Magnétique (réf PM) .....	20
<b>7. BOUCHONS ET BAGUES D'IDENTIFICATION .....</b>	<b>21</b>
7.1 Bouchon Plastique (réf BP) .....	21
7.2 Bague d'Identification à Oreilles HD (réf BIO .. HD).....	21


## 1. PRESENTATION DE LA GAMME


La conception compacte de la douille de levage HD présente de nombreux atouts, notamment un encombrement réduit et une faible épaisseur de l'élément préfabriqué, ce qui permet une meilleure intégration dans des espaces restreints.


Douille de Levage à Pied HD			Page 12
Classe	Rd	Réf.	
1.3 T	12	DP 12 070 HD	
		DP 12 130 HD	
2.5 T	16	DP 16 090 HD	
		DP 16 200 HD	
4.0 T	20	DP 20 125 HD	
		DP 20 258 HD	
5.0 T	24	DP 24 325 HD	
8.0 T	30	DP 30 400 HD	
10.0 T	36	DP 36 475 HD	


Douille de Levage à Adhérence HD			Page 14
Classe	Rd	Réf.	
1.3 T	12	DA 12 300 HD	
2.5 T	16	DA 16 455 HD	
4.0 T	20	DA 20 480 HD	
5.0 T	24	DA 24 580 HD	
8.0 T	30	DA 30 750 HD	
10.0 T	36	DA 36 800 HD	


Douille de Levage à Plaque HD			Page 16
Classe	Rd	Réf.	
1.3 T	12	DAP 12 HD	


Anneau de Levage Articulé HD			Page 17
Classe	Rd	Réf.	
1.3 T	12	AL 12 B	
2.5 T	16	AL 16 B	
4.0 T	20	AL 20 B	
5.0 T	24	AL 24 B	
8.0 T	30	AL 30 B	
10.0 T	36	AL 36 B	


Anneau de levage avec Câble HD			Page 17
Classe	Rd	Réf.	
4.0 T	20	AL 20 BC	


Elingue de Levage Simple HD			Page 18
Classe	Rd	Réf.	
1.3 T	12	ALS 12 HD	
2.5 T	16	ALS 16 HD	
4.0 T	20	ALS 20 HD	
5.0 T	24	ALS 24 HD	
7.5 T	30	ALS 30 HD	
10.0T	36	ALS 36 HD	

Elingue de Levage Articulée HD			Page 19
Classe	Rd	Réf.	
1.3 T	12	ELA 12 HD	
2.5 T	16	ELA 16 HD	
4.0 T	20	ELA 20 HD	
5.0 T	24	ELA 24 HD	
7.5 T	30	ELA 30 HD	
10.0 T	36	ELA 36 HD	

Positionneur Plastique		Page 20
M	Réf.	
12	PP 12	
16	PP 16/40	
20	PP 20	
24	PP 24	
30	PP 30	
36	PP 36	

Positionneur Magnétique		Page 20
M	Réf.	
12	PM40/12	
16	PM40/16	
20	PM55/20	
24	PM55/24	
30	PM70/30	
36	PM70/36	

Bouchon Plastique		Page 21
M/Rd	.	
12	BP 12GRIS	
16	BP 16GRIS	
20	BP 20GRIS	
24	BP 24GRIS	
30	BP 30GRIS	
36	BP 36GRIS	

Bague d'Identification à Oreilles HD (réf BIO .. HD)		Page 21
Rd	Réf	
12	BIO 12 HD	
16	BIO 16 HD	
20	BIO 20 HD	
24	BIO 24 HD	
30	BIO 30 HD	
36	BIO 36 HD	

## 2. NOTICE D'UTILISATION

### 2.1 Consignes Générales D'utilisation et de Sécurité

Le choix du système de levage des douilles HD doit tenir compte de plusieurs paramètres essentiels, notamment les charges appliquées, la résistance du béton et la forme de la pièce. Il est impératif de considérer le cas le plus défavorable pour garantir la sécurité des opérations.

Seuls les professionnels qualifiés sont autorisés à manipuler ces équipements. Avant toute utilisation, il est nécessaire de vérifier leur état général et leur conformité aux **Charges Maximales d'Utilisation (CMU)**. Toute modification ou réparation est strictement interdite.

#### Principes généraux



- Utilisation conforme aux spécifications techniques et aux règles de sécurité.
- Vérifier l'état des équipements avant chaque utilisation.
- Toute manipulation inappropriée peut entraîner des accidents graves.

#### Vérifications avant utilisation

Avant toute opération de levage, il est indispensable de contrôler :

- L'état des douilles, élingues et anneaux (absence de fissures, corrosion ou déformation).
- La Charge Maximale d'Utilisation (CMU).
- La compatibilité entre l'engin de levage et les efforts dynamiques générés.
- La résistance du béton, qui doit être **au minimum de 15 MPa**.
- L'installation des armatures supplémentaires, si nécessaire.

## Bonnes pratiques d'utilisation

 À faire	 À ne pas faire
Utiliser des accessoires compatibles et adaptés à la charge.	Ne jamais modifier, souder ou réparer une douille, élingue ou anneau.
Maintenir un alignement correct de l'élément levé.	Ne pas dépasser les angles d'inclinaison recommandés.
Respecter les distances minimales entre les inserts et les bords.	Ne pas utiliser d'accessoires endommagés.
Utiliser de préférence un palonnier pour équilibrer la charge.	Ne jamais utiliser une douille dans un béton insuffisamment résistant

## Contrôle et maintenance

Un contrôle **annuel** par une personne compétente est obligatoire. Tout élément présentant des défauts visibles doit être retiré immédiatement. **Aucune réparation n'est autorisée** : les équipements endommagés doivent être remplacés.

### **Avertissement :**

Le non-respect de ces consignes peut entraîner des accidents graves, des dommages matériels et des risques pour la vie humaine. En cas de doute, contacter le **Service Technique AdC**.

## 2.2 Douilles de levage HD

**Attention, les douilles de levage HD ne devraient pas être utilisées avec les élingues standard. Elles doivent être utilisées avec des élingues HD ou les anneaux HD ayant une capacité supérieure aux élingues et anneaux standard.**

L'installation des douilles HD doit être réalisée en respectant les instructions du bureau d'étude. La CMU doit être vérifiée, ainsi que la présence d'armatures supplémentaires si nécessaire. Le béton doit avoir une résistance d'au moins 15 MPa.

**✗** À ne pas faire : Ne jamais souder ou utiliser une douille endommagée.

Utilisation avant levage :

- Privilégier l'utilisation d'un palonnier.
- Prendre en compte les surcharges dynamiques.
- Ne pas casser le béton autour de la douille.

## 2.3 Élingues de levage HD

Les élingues HD doivent être compatibles avec les douilles HD utilisées et respecter les filetages.

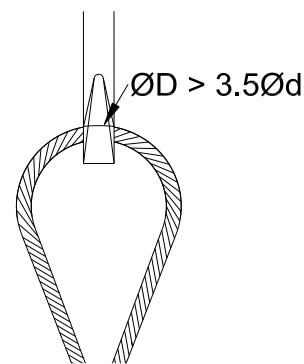
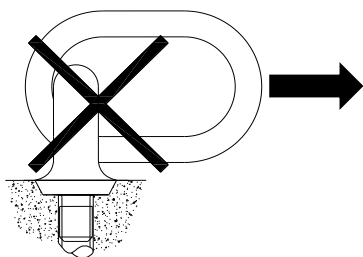
**L'élingue doit impérativement être installée avec un positionneur adapté (type PP ou PM selon l'application), afin d'assurer la sécurité et la performance du levage.**

**✓** Avant utilisation :

- Vérifier que le **crochet a un diamètre supérieur à 3,5 fois celui du câble.**
- Privilégier l'utilisation d'un palonnier.
- Vérifier l'état de l'élingue (absence de soudure, fils rompus, corrosion).

**✗** À ne pas faire :

- Ne jamais visser une élingue Rd dans une douille métrique (M).
- Ne jamais modifier ou souder une élingue.



## 2.4 Anneaux de levage (réf AL .. B HD et AL .. BC HD)

### Consignes générales :

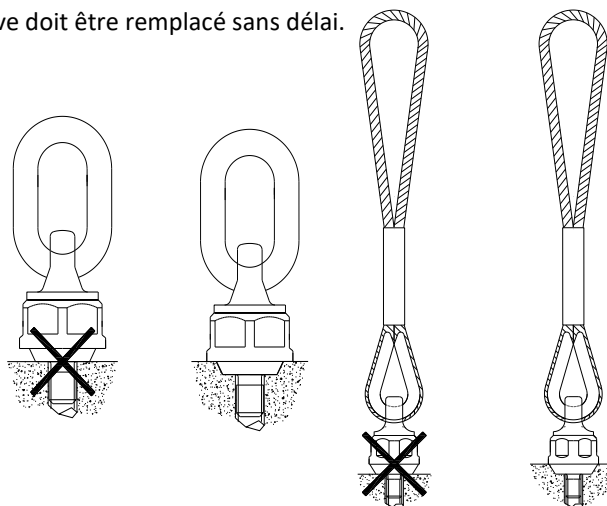
- Ne jamais utiliser un anneau de levage pour un autre usage que celui prévu.
- S'assurer que le personnel a bien pris connaissance des consignes de sécurité.
- Respecter toutes les règles générales de sécurité du levage.

### Contrôle périodique :

- Un contrôle annuel doit être effectué par une personne compétente. Tout anneau présentant une déformation, de la corrosion ou une usure excessive doit être remplacé sans délai.

### Points à vérifier :

- Absence de déformation permanente.
- Absence de déformation de l'anneau.
- Absence d'usure excessive.
- Absence de corrosion.
- Bonne articulation et rotation fluide de la base.
- Aucune réparation n'est autorisée.



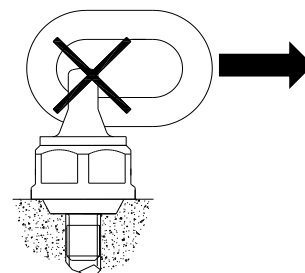
### Avant utilisation :

#### ✓ À faire :

- Utiliser uniquement des douilles et anneaux avec un filetage rond (Rd).
- S'assurer que l'anneau est entièrement vissé dans la douille. Si l'anneau n'est pas assez vissé et il perd de la capacité de charge.
- S'assurer que l'anneau est en appui total sur le béton (voir schémas ci-dessus). La douille doit obligatoirement avoir été positionnée en retrait dans le béton à l'aide d'un positionneur de diamètre  $\phi D1$  voir § 5.1, page 17.
- Vérifier la compatibilité entre le filetage de l'anneau et celui de la douille.
- Vérifier la Charge Maximale d'Utilisation CMU de l'anneau.
- Vérifier que le filetage de la douille est propre.
- Vérifier que la longueur des chaînes/câbles permet un angle de  $15^\circ$  maximum par rapport à la verticale (palonnier recommandé).
- Vérifier que la résistance du béton est conforme aux prévisions (minimum 15 MPa).
- Vérifier que l'anneau ne présente aucun défaut (traces de soudure, filetage endommagé).
- Vérifier que le crochet a un diamètre supérieur à 3,5 fois celui du câble (AL .. BC HD).

#### ✗ À ne pas faire :

- Ne jamais visser un anneau Rd dans une douille avec filetage métrique (M).
- Ne jamais souder l'anneau.



### 3. METHODE DE DIMENSIONNEMENT

Cette méthode évalue la charge sur les douilles de levage HD pour choisir celles adaptées aux pièces en béton armé préfabriqué. **Elle s'applique aux cas courants, et en cas de doute, il faut consulter le Service Technique d'AdC.** Les hypothèses doivent être transmises aux entreprises de levage pour vérifier leur adéquation aux conditions réelles.

#### 3.1 Hypothèses de Calcul

Il est important, en premier lieu, de définir le plan de la pièce et d'analyser la manutention, en distinguant les phases en usine de celles sur chantier.

Pour dimensionner correctement les douilles HD de levage, plusieurs paramètres doivent être pris en compte :

- Le plan de la pièce et la cinétique de manutention (usine ou chantier).
- Le poids total de la pièce à lever (G) : pièce, coffrage, accessoires.
- Les efforts d'adhérence au coffrage ( $q_{adh} \times A_f$ ).
- Coefficient d'angle d'élingage ( $\Psi_{élingue}$ ).
- Coefficient dynamique ( $\Psi_{dyn}$ ).
- Le nombre de points de levage réels (n) et efficaces ( $n_{efficaces}$ ).

Le choix du type et de la longueur de l'ancrage dépend également de la résistance du béton au levage.

#### 3.2 Détermination de L'effort par Point de Levage

Le calcul de la charge supportée par chaque point de levage est fondamental pour assurer la sécurité des opérations de levage. Cette charge est déterminée par la formule suivante :

$$E_d = \frac{(G + q_{adh} \times A_f) \times \Psi_{élingue} \times \Psi_{dyn}}{n_{efficaces}}$$

#### 3.3 Le Poids Total de la Pièce à Lever (G)

Il est indispensable de déterminer précisément le poids total à lever, calculé en multipliant le volume par la masse volumique du béton, incluant également le poids des accessoires (coffrage, accessoires etc.).

Le poids standard du béton armé est de **25 kN/m<sup>3</sup>**. Le **béton lourd** a un poids spécifique d'au moins **27 kN/m<sup>3</sup>**. Pour les structures fortement renforcées (ponts, fondations massives), le poids des armatures doit être comptabilisé séparément.

#### 3.4 Les Efforts D'adhérence au Coffrage ( $q_{adh} \times A_f$ )

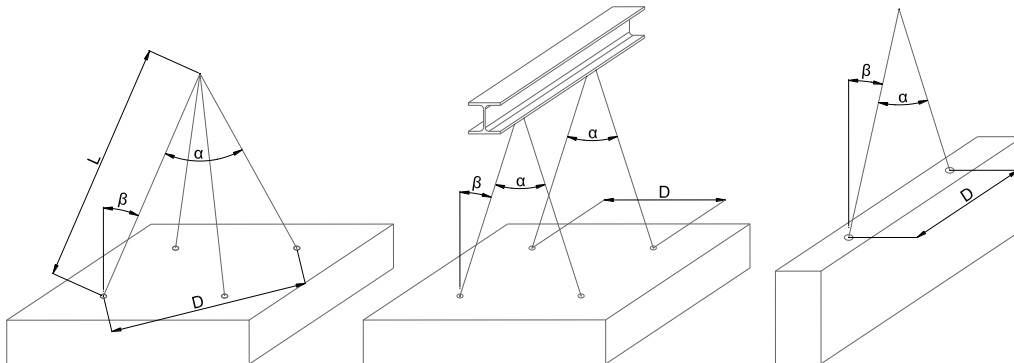
L'effort d'adhérence est déterminé par :

- $A_f$  : la surface totale de contact entre le béton et le coffrage (en m<sup>2</sup>).
- $q_{adh}$  : la contrainte d'adhérence, selon le type de moule.

Contrainte d'adhérence	$q_{adh}$
Éléments précontraints de façon asymétrique	0 à 0.6 kN/m <sup>2</sup>
Moule en acier huilé, contre-plaqué enduit de plastique huilé	1 kN/m <sup>2</sup>
Moule en bois verni avec des panneaux rabotés	2 kN/m <sup>2</sup>
Moule en bois rugueux huilé	3 kN/m <sup>2</sup>

### 3.5 Coefficient D'angle D'élingage ( $\Psi_{\text{élingue}}$ )

Un coefficient d'élingage  $\Psi_{\text{élingue}}$  est engendré par la projection des efforts verticaux (poids) sur les élingues. Pour le calcul l'angle  $\beta$  à considérer est l'angle entre la verticale et l'élingue la plus inclinée.



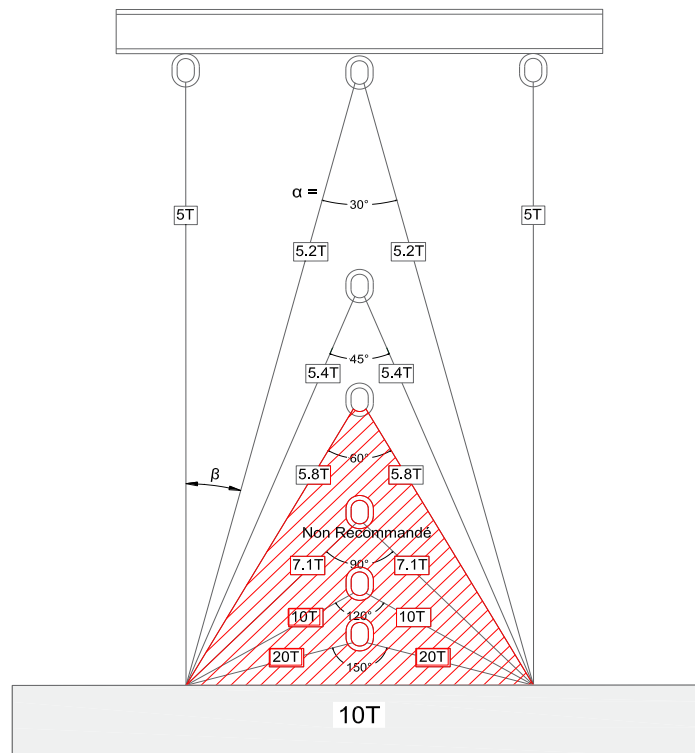
$\beta$	0	15°	22.5°	30°	45°	60°
$\alpha = 2\beta$	0	30°	45°	60°	90°	120°
$\Psi_{\text{élingue}}$	1	1,035	1,082	1,155	1,414	2
L	-	2 D	1.3 D	D	0,7 D	0,6 D

Autre angle :

$$\Psi_{\text{élingue}} = \frac{1}{\cos \beta} = \frac{1}{\cos \left( \frac{\alpha}{2} \right)} ; L = \frac{D}{2 \times \sin \beta}$$

Il faut prendre en compte le cas le plus défavorable, à savoir l'angle  $\beta$  maximal. **Il est recommandé de limiter l'angle  $\beta$  à 30°.**

Par exemple, à un angle de 150°, la charge sur chaque élingue est deux fois supérieure au poids de la charge réelle soulevée.



### 3.6 Coefficient Dynamique ( $\psi_{dyn}$ )

Lors du levage des éléments préfabriqués, l'engin de levage utilisé génère des forces dynamiques. Il est nécessaire de communiquer aux utilisateurs (usine et chantier) le mode de levage et les valeurs choisies.

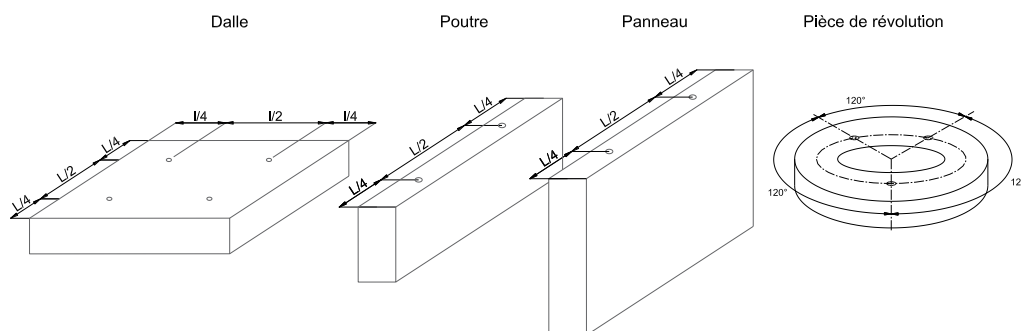
Engin de levage et de manutention	$\psi_{dyn}$
Grue à tour, pont roulant et grue à portique	1,2
Grue mobile	1,4
Levage et déplacement sur terrain plat	2 à 2,5
Levage et déplacement sur terrain accidenté	3 à 4



### 3.7 Le Nombre de Points de Levage Réels (n) et Efficaces ( $n_{efficaces}$ )

Positionner les points de levage de manière symétrique par rapport au centre de gravité.

Voici quelques exemples typiques de positionnement des points de levage :

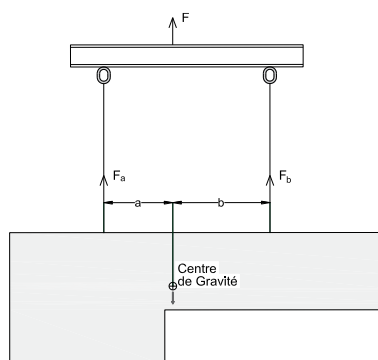


Pour les charges dissymétriques, les efforts de traction doivent être calculés pour chaque point de levage en fonction de sa distance au centre de gravité.

Ci-dessous un exemple

$$F_a = F \times \frac{b}{a + b}$$

$$F_b = F \times \frac{a}{a + b}$$



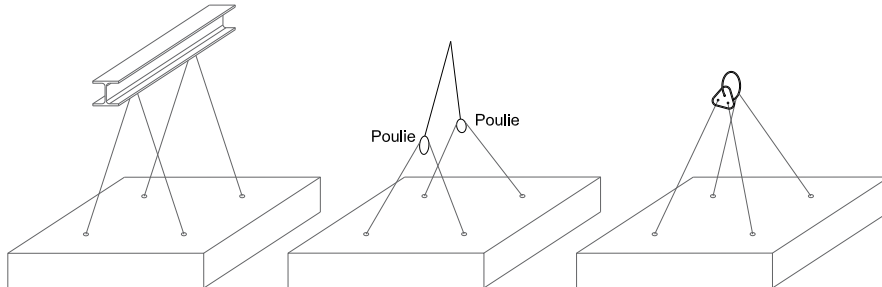
En fonction du type d'ancre qui sera choisi, la position de certains points de levage peut ne pas convenir.

Il faut respecter les distances minimales entre points de levage, au bord béton, et prévoir un enrobage minimal si nécessaire.

Selon le nombre de points de levage réels et l'utilisation ou non d'un système de levage équilibreur (tel qu'un palonnier ou équivalent), on détermine le nombre de points de levage efficaces. Voici quelques exemples :

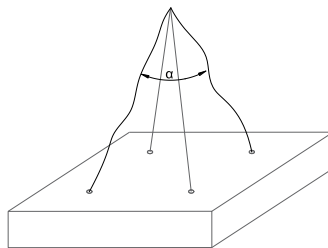
#### Systeme équilibré

- Nombre de points apparents  $n = 4$
- Nombre de points efficaces  $n_{\text{efficaces}} = 4$



#### Systeme non équilibré

- Nombre de points apparents  $n = 4$
- Nombre de points efficaces  $n_{\text{efficaces}} = 2$



### 3.8 Résistance du Béton ( $f_{ck}$ )

La résistance du béton au levage doit être vérifiée à chaque étape du processus (levage, transport, mise en œuvre).

La résistance du béton au levage doit être d'au moins 15 MPa, mesurée sur des cubes de 150 mm de côté (ou 12 MPa sur des cylindres de 150 mm).

### 3.9 Renforcement des Eléments en Béton

Les éléments préfabriqués doivent être ferrailés selon les normes avec des armatures à Haute Adhérence B500. L'armature existante, définie par la conception structurelle, peut être prise en compte si sa section transversale est adéquate. Toute modification nécessitant la coupe ou le retrait de l'armature doit être compensée par un ajout équivalent (barres simples ou treillis métallique) avec un recouvrement suffisant.

#### **Avertissement :**

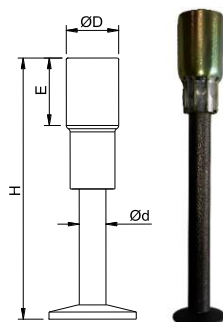
**Un calcul précis du renforcement est indispensable. Un renforcement insuffisant peut entraîner des accidents graves et la chute d'éléments.**

**Les douilles HD utilisées plus de 10 fois ne doivent pas être sollicitées à plus de 60 % de leur charge maximale d'utilisation (CMU). Il est nécessaire de vérifier dans ce cas que  $F < 0,6 \times \text{CMU}$ .**

## 4. DOUILLE DE LEVAGE HD

### 4.1 Douille de Levage à Pied HD (réf DP .. ... HD)

Les douilles HD à pied sont utilisées pour le transport horizontal d'éléments préfabriqués, tels que des dalles ou des éléments massifs.

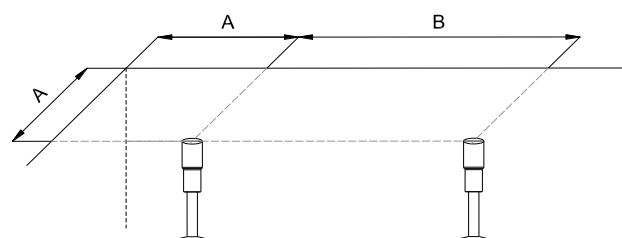


Référence	Filetage Rd	CMU [T] 0°- 45°	Armature de surface <sup>①</sup> [mm <sup>2</sup> /m]	Dimensions [mm]			
				ØD	H	d	E
DP 12 070 HD	12	1.30	188	16	70	9	22
DP 12 130 HD			188	16	130	9	22
DP 16 090 HD	16	2.50	188	21	90	12.5	27
DP 16 200 HD			188	21	200	12.5	27
DP 20 125 HD	20	4.00	2 x 188	27	125	16.5	35
DP 20 258 HD			2 x 188	27	258	16.5	35
DP 24 325 HD	24	5.00	2 x 188	31	325	18.5	44
DP 30 400 HD	30	7.50	2 x 188	39.5	400	22	49
DP 36 475 HD	36	10.00	2 x 257	47	475	27	68

① À prévoir des armatures de surface treillis soudé ou barre d'armature.

Distance minimale aux bords et entre les douilles.

Filetage Rd	A <sup>②</sup> [mm]	B <sup>③</sup> [mm]
12	280	560
16	465	930
20	480	960
24	590	1180
30	760	1520
36	800	1600

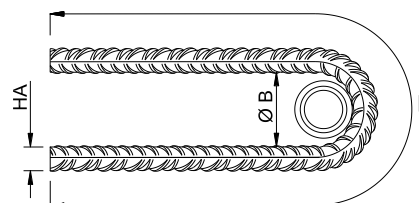


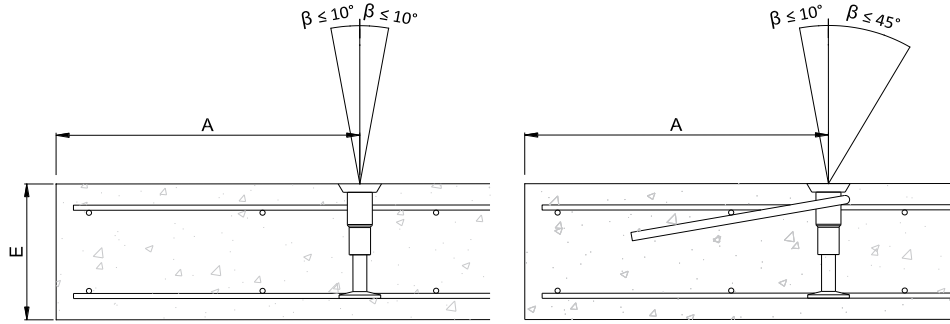
② Distance au bord.

③ Entraxe des deux douilles.

En cas d'effort axial diagonal  $10^\circ \leq \beta \leq 45^\circ$ , un étrier supplémentaire doit être mis en place

Filetage Rd	Ø armature HA 500B [mm]	Longueur développée L [mm]	Diamètre de cintrage ØB [mm]
12	10	780	30
16	12	900	32
20	14	1200	48
24	14	1700	48
30	16	1600	48
36	20	1800	64





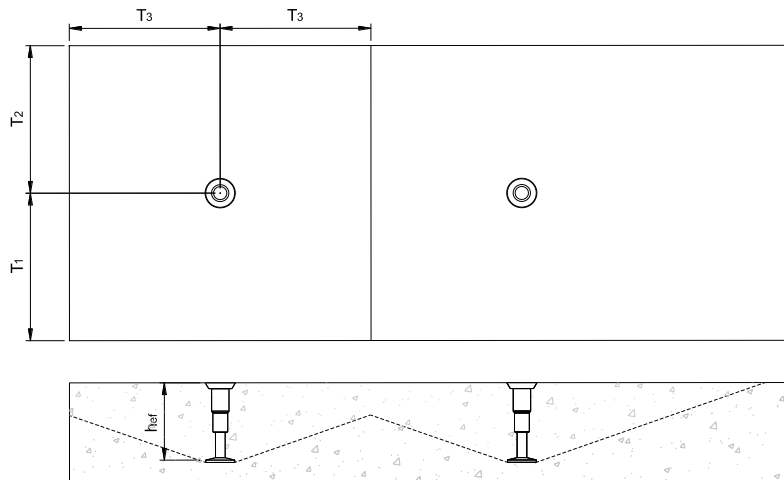
La résistance de la douille à l'arrachement dépend de la profondeur de la douille dans le béton, de la résistance du béton et des distances par rapport au bord.

La force d'arrachement admissible  $F_{Rd}$ , vis-à-vis de la rupture du cône d'arrachement du béton est déterminée par la formule générale applicable aux éléments plans :

$$F_{Rd} = \frac{0,217 \times h_{ef}^2 \times f_{ck}^{0.67} \times \sqrt{\sin\left(30 \times \frac{T_1}{h_{ef}}\right)} \times \sqrt{\sin\left(30 \times \frac{T_2}{h_{ef}}\right)} \times \sqrt{\sin\left(30 \times \frac{T_3}{h_{ef}}\right)} \times \sqrt{\sin\left(30 \times \frac{T_4}{h_{ef}}\right)}}{2.5}$$

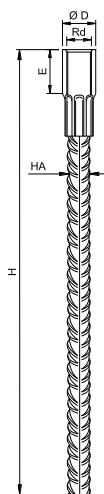
Avec

- $F_{Rd}$  (T) : force d'arrachement admissible
- $h_{ef}$  (cm) : profondeur d'encastrement de la douille
- $f_{ck}$  (T/cm<sup>2</sup>) : valeur de la contrainte caractéristique du béton considérée au moment du levage
- $T_i$  (cm) : distance au bord béton ou mi-distance entre ancrs, limité à 3 x  $h_{ef}$



## 4.2 Douille de Levage à Adhérence HD (réf DA .. ... HD)

Les douilles à adhérence HD sont utilisées pour basculer et transporter des murs minces.

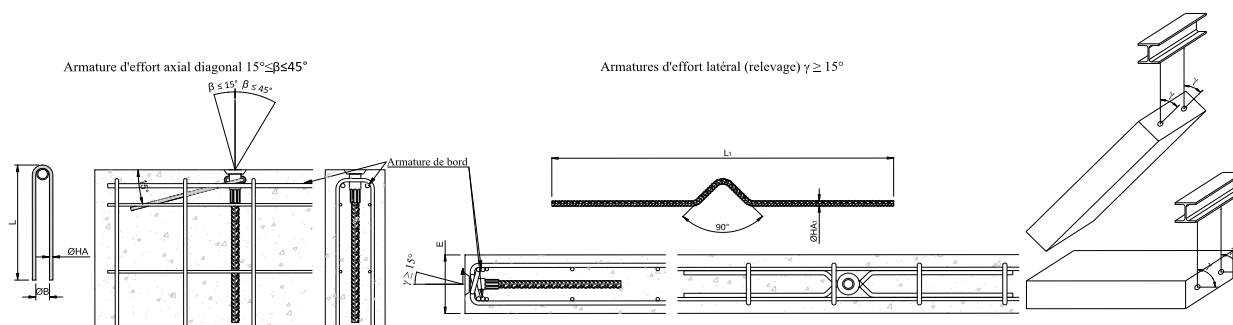


Référence	Filetage Rd	CMU [T]		Armature de surface <sup>①</sup> [mm <sup>2</sup> /m]	Dimensions [mm]			
		0° - 45°	45° - 90°		ØD	H	HA	E
DA 12 300 HD	12	1.30	0.65	188	16	300	10	22
DA 16 455 HD	16	2.50	1.25	188	21	455	14	27
DA 20 480 HD	20	4.00	2.00	2 x 188	27	480	18	35
DA 24 580 HD	24	5.00	2.50	2 x 188	31	580	20	44
DA 30 750 HD	30	7.50	3.75	2 x 257	39.5	750	25	49
DA 36 800 HD	36	10.00	5.00	2 x 257	47	800	28	68

① À prévoir des armatures de surface treillis soudé ou barre d'armature.

Des armatures supplémentaires doivent être mises en place en cas d'effort axial diagonal  $10^\circ \leq \beta \leq 30^\circ$  et d'effort latéral  $\gamma \geq 15^\circ$ , suivant le tableau ci-dessous.

Référence	Filetage Rd	Armature de bord		Traction Oblique $10^\circ \leq \beta \leq 30^\circ$			Basculement $\gamma \geq 15^\circ$	
		Qté x $\phi$ [mm]	L [mm]	ØHA [mm]	L [mm]	ØB [mm]	ØHA1 [mm]	L1 [mm]
DA 12 300 HD	12	2 x $\phi 10$	700	8	250	30	10	600
DA 16 455 HD	16	2 x $\phi 10$	900	10	350	32	12	800
DA 20 480 HD	20	2 x $\phi 12$	1000	12	470	48	14	950
DA 24 580 HD	24	2 x $\phi 12$	1200	12	550	48	16	1000
DA 30 750 HD	30	2 x $\phi 14$	1400	16	700	48	20	1200
DA 36 800 HD	36	2 x $\phi 14$	1600	20	800	64	20	1800

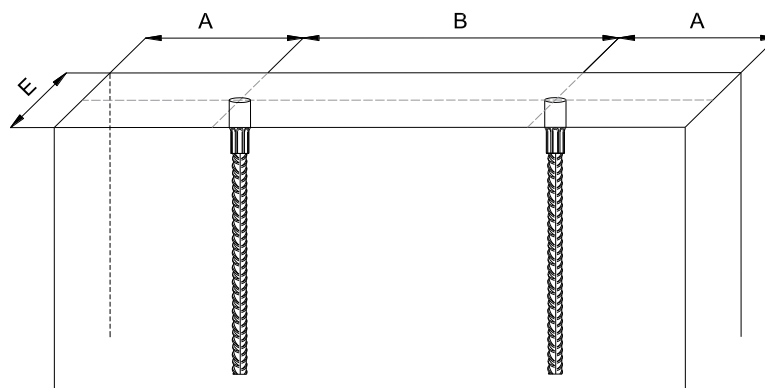


Distance minimale aux bords et entre les douilles et épaisseur mini : La capacité de charge en kN varie en fonction de l'épaisseur de l'élément et de la résistance à la compression du béton  $f_{ck}$ , ainsi que des distances minimales à respecter entre les douilles et par rapport aux bords de l'élément.

Référence	CMU [T]	E [mm]	A <sup>②</sup> [mm]	B <sup>③</sup> [mm]	Traction $\beta \leq 30^\circ$		Basculement $\gamma \geq 15^\circ$	
					12 [N/mm <sup>2</sup> ]	20 [N/mm <sup>2</sup> ]	12 [N/mm <sup>2</sup> ]	20 [N/mm <sup>2</sup> ]
DA 12 300 HD	1.30	80	280	560	8.1	10.4	3.7	4.8
		100			11.0	13.0	5.5	6.0
		120			13.0	13.0	6.0	6.0
DA 16 455 HD	2.50	80	465	930	19.8	25.0	5.6	7.3
		100			25.0	25.0	7.9	10.2
		120			25.0	25.0	10.5	12.5
DA 20 480 HD	4.00	80	480	960	22.6	29.1	6.4	8.3
		100			30.9	39.9	9.0	11.6
		120			38.9	40.0	11.9	15.6
		140			40.0	40.0	15.6	19.6
		160			40.0	40.0	19.4	19.6
DA 24 580 HD	5.00	100	550	1100	40.8	50.0	10.6	13.7
		120			50.0	50.0	13.8	17.8
		140			50.0	50.0	17.5	22.6
		160			50.0	50.0	21.6	27.9
DA 30 750 HD	7.50	120	710	1420	75.0	75.0	15.9	20.5
		140			75.0	75.0	20.3	26.2
		160			75.0	75.0	25.1	32.4
		180			75.0	75.0	30.3	39.2
DA 36 800 HD	10.00	140	800	1600	89.9	100.0	18.6	23.5
		160			96.2	100.0	22.7	29.2
		180			100.0	100.0	27.5	35.5
		200			100.0	100.0	32.8	42.4

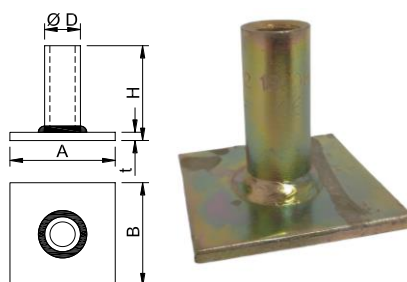
② Distance au bord

③ Entraxe des deux douilles



### 4.3 Douille de Levage à Plaque HD (réf DAP .. HD)

Les douilles à plaque HD sont utilisées pour transporter des éléments de grandes dimensions et très minces.

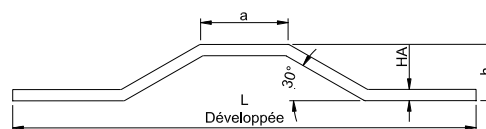


Référence	Filetage Rd	CMU [Kg] 0°- 45°	Armature de surface <sup>①</sup> [mm <sup>2</sup> /m]	Dimensions [mm]				Poids [Kg]
				ØD	H	t	A x B	
DAP 12 HD	12	1.30	188	17	46	4	50 x 50	0.05

① À prévoir des armatures de surface treillis soudé ou barre d'armature.

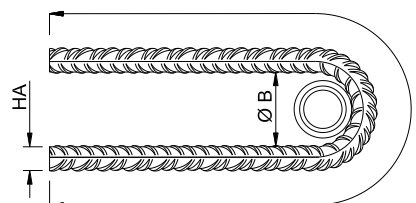
Les douilles à plaque HD doivent obligatoirement être mises en place avec des armatures de renfort complémentaires.

Référence	Filetage Rd	Armature HA Qté x φ	Dimensions [mm]		
			L	a	h
DAP 12 HD	12	4 x φ 8	450	60	40



En cas d'effort axial diagonal  $10^\circ \leq \beta \leq 45^\circ$ , un étrier supplémentaire doit être mis en place

Référence	Ø armature HA 500B [mm]	Longueur de l'étrier L [mm]	Diamètre de cintrage ØB [mm]
DAP 12 HD	10	800	19

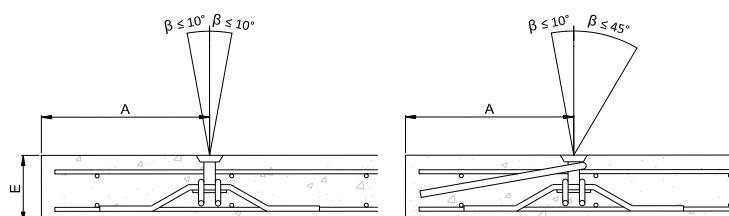


Distance minimale aux bords et entre les douilles et épaisseur mini

Référence	A <sup>②</sup> [mm]	B <sup>③</sup> [mm]	E [mm]
DAP 12 HD	250	500	100

② Distance au bord

③ Entraxe des deux douilles

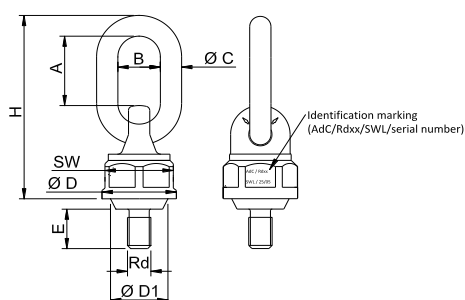


## 5. ANNEAU ET ELINGUE DE LEVAGE

### 5.1 Anneau de Levage HD

#### 5.1.1 Anneau de Levage Articulé HD (réf AL .. B HD)

L'utilisation de l'anneau AL .. B HD est autorisée avec un facteur de sécurité de 4 selon la norme NF EN 13155, et il est utilisé pour les douilles HD.

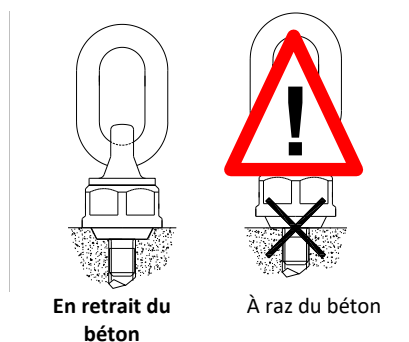


Chaque anneau est marqué avec :

- Fabricant (AdC)
- Filetage (exemple Rd20)
- Charge Maximale d'Utilisation (exemple 4T)
- HD
- Numéro de série (exemple 25/05)

Réf	Filetage Rd	CMU [T]		Dimensions [mm]							
		0°- 45°	45°- 90°	A	B	ØC	ØD	ØD1	E	H	SW
AL 12 B HD	Rd 12	1.30	0.65	92	50	12	40	40	16	156	37
AL 16 B HD	Rd 16	2.50	1.25	92	50	12	40	40	22	156	37
AL 20 B HD	Rd 20	4.00	2.00	116	50	16	59	55	28	202	55
AL 24 B HD	Rd 24	5.00	2.50	116	50	16	59	55	33	202	55
AL 30 B HD	Rd 30	7.50	3.75	110	50	22	79	70	42	233	74
AL 36 B HD	Rd 36	10.00	5.00	110	50	22	79	70	52	238	74

Pour l'utilisation des anneaux de levage AL .. B HD la douille doit obligatoirement avoir été mis en place avec un positionneur adapté :



Positionneur Plastique § 6.1, page 20 ou Positionneur Magnétique § 6.2, page 20.

Notice d'utilisation en § 2, page 4.

#### 5.1.2 Anneau de levage avec Câble HD (réf AL .. BC HD)

C'est le même anneau AL .. B HD, mais avec un câble, il devient AL .. BC HD.

Réf	Filetage Rd	CMU [T]		Dimensions [mm]				Poids [kg]
		0°- 45°	45°- 90°	ØD	ØD1	E	H	
AL 20 BC HD	Rd 20	4.00	2.00	59	55	28	420	2.170

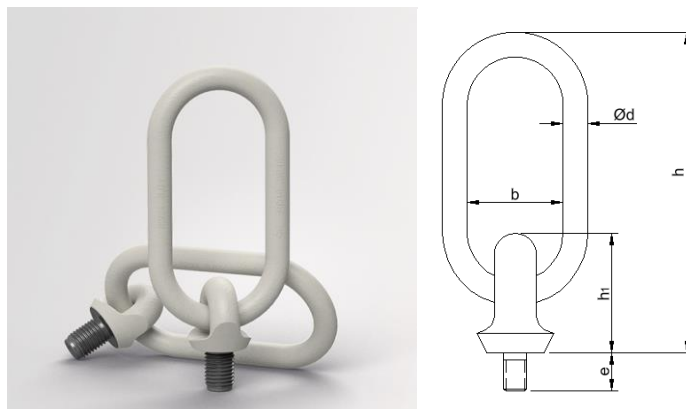
Notice d'utilisation en § 2, page 4.



L'utilisation des anneaux de levage AL .. BC HD, la douille doit être équipée d'un positionneur de maintien appropriée comme indiqué au § 5.1.

## 5.2 Elingue de Levage HD

### 5.2.1 Elingue de Levage HD (réf ALS .. HD)

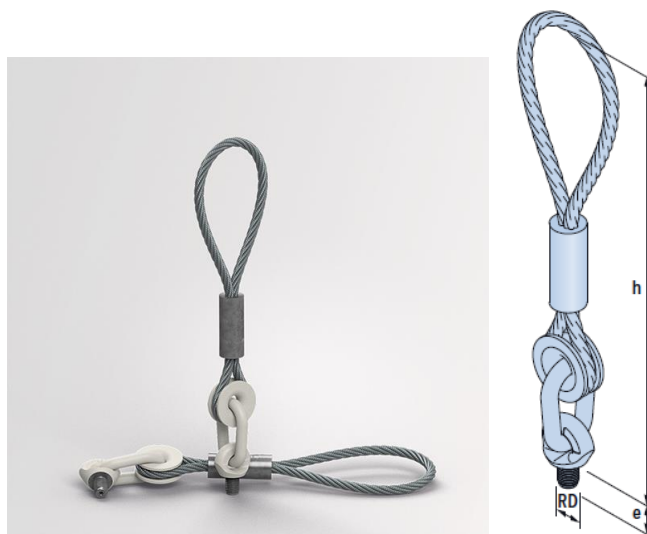


Référence	Filetage Rd	CMU [T]		Dimensions [mm]				
		0°- 45°	45°- 90°	h	b	e	h <sub>1</sub>	Ød
ALS 12 HD	12	1.30	0.65	150	50	18	38	13
ALS 16 HD	16	2.50	1.25	150	50	23	38	13
ALS 20 HD	20	4.00	2.00	162	50	29	53	16
ALS 24 HD	24	5.00	2.50	162	50	34	53	16
ALS 30 HD	30	7.50	3.75	177	50	43	72	22
ALS 36 HD	36	10.00	5.00	202	50	51	72	22

**⚠** Cette élingue doit impérativement être installée avec un positionneur adapté (type PP ou PM selon l'application), afin d'assurer la sécurité et la performance du levage.

Notice d'utilisation en § 2, page 4.

## 5.2.2 Elingue de Levage Articulée HD (réf ELA .. HD)



Référence	Filetage Rd	CMU [T]		Dimensions [mm]	
		0°- 45°	45°- 90°	h	e
ELA 12 HD	12	1.30	0.65	300	18
ELA 16 HD	16	2.50	1.25	390	23
ELA 20 HD	20	4.00	2.00	510	29
ELA 24 HD	24	5.00	2.50	550	35
ELA 30 HD	30	7.50	3.75	700	39
ELA 36 HD	36	10.00	5.00	760	47

**⚠** Cette élingue doit impérativement être installée avec un positionneur adapté (type PP ou PM selon l'application), afin d'assurer la sécurité et la performance du levage.

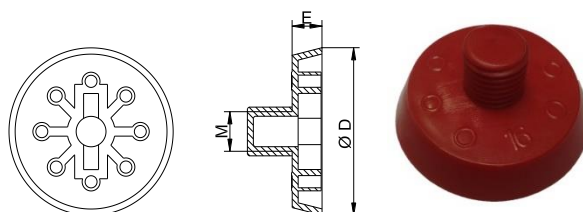
Notice d'utilisation en § 2, page 4.

## 6. POSITIONNEURS

### 6.1 Positionneur Plastique (réf PP)

Les positionneurs plastiques sont conçus pour être cloués directement sur le moule et leur démontage s'effectue facilement à l'aide d'un fer plat.

Ils sont disponibles en plusieurs dimensions, identifiables par leur code couleur.

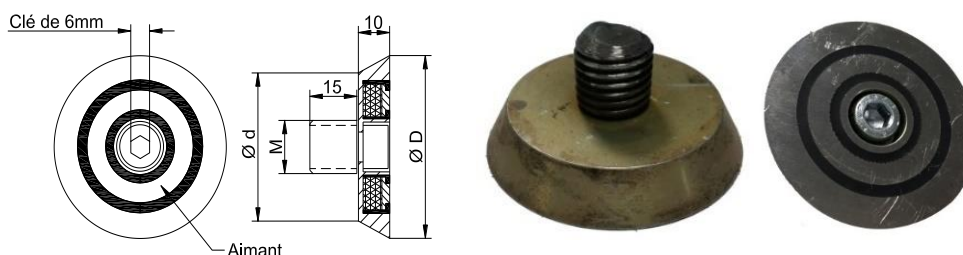


Réf	Filetage M	Dimension Ø D [mm]	E [mm]	Couleur
PP 12	12	40	10	Orange
PP 16/40	16	40	10	Rouge
PP 20	20	55	10	Vert clair
PP 24	24	55	10	Gris foncé
PP 30	30	70	10	Vert foncé
PP 36	36	70	10	Bleu

### 6.2 Positionneur Magnétique (réf PM)

Les positionneurs magnétiques sont conçus pour assurer un maintien sur les moules grâce à un système d'aimantation intégré

Le démontage se réalise à l'aide d'une clé mâle hexagonale BTR de 6 mm, sauf pour le modèle PM40/12 qui nécessite une clé BTR de 5 mm.



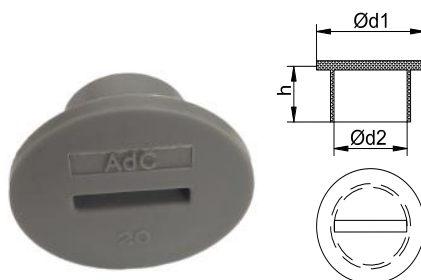
Réf	Filetage M / Rd	Ø D [mm]	Ø d [mm]	Magnétisme installé [kg]	Poids [kg]
PM40/12	12	40	30	20	0,080
PM40/16	16	40	30	20	0,080
PM55/20	20	55	45	50	0,150
PM55/24	24	55	45	50	0,150
PM70/30	30	70	60	100	0,300
PM70/36	36	70	60	100	0,300

## 7. BOUCHONS ET BAGUES D'IDENTIFICATION

### 7.1 Bouchon Plastique (réf BP)

Les bouchons plastiques sont conçus pour protéger les douilles en empêchant l'infiltration de saletés ou d'impuretés, ce qui pourrait gêner le vissage des élingues ou des vis.

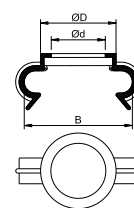
Ils sont vissables grâce à une fente sur le dessus qui permet un montage ou démontage aisé à l'aide d'un simple outil plat.



Réf	Filetage M / Rd	Dimensions [mm]			Couleur
		φd1	φ d2	h	
BP 12GRIS	12	18,5	8.5	10	Gris
BP 16GRIS	16	25,5	12	12.5	Gris
BP 20GRIS	20	30,5	15.5	18	Gris
BP 24GRIS	24	34,5	19	18	Gris
BP 30GRIS	30	43,5	25	21	Gris
BP 36GRIS	36	50	30	21.5	Gris

### 7.2 Bague d'Identification à Oreilles HD (réf BIO .. HD)

Réf	Adaptée aux douilles en filetage Rd	Dimensions [mm]			Couleur
		ØD	Ød	B	
BIO 12 HD	12	26	13	38	Rouge
BIO 16 HD	16	31	17	49	Gris clair
BIO 20 HD	20	37	21	69	Vert foncé
BIO 24 HD	24	41	25	63	Bleu clair
BIO 30 HD	30	52	31	80	Violet
BIO 36 HD	36	57	36	97	Orange



La bague d'identification à oreilles permet à la fois le marquage et l'identification de la douille de levage après coulage du béton, mais aussi de maintenir l'armature de renfort complémentaire.

**Note:**

The information in this documentation is provided for information purposes only and may be changed at any time without notice by AdC.

# AdC

**Accessoires  
de Construction**



32 rue Maurice Berteaux  
95500 Le Thillay, France



+33 1 39 33 18 60



adc@adc-sas.com



[www.adc-sas.com](http://www.adc-sas.com)

