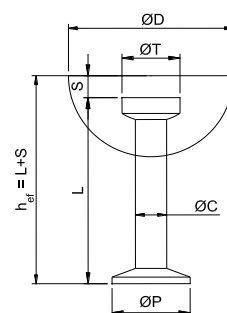


## 4. ANCRE HEMISPHERIQUE DE LEVAGE

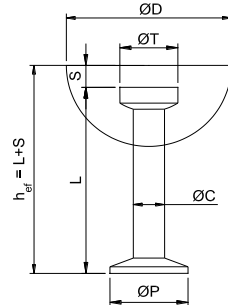
### 4.1 Ancre à Pied (réf AP)

Les ancrs à pied ont une capacité CMU comprise entre 1,3 T et 32,0 T. Elles conviennent pour les grands éléments préfabriqués, tels que des dalles, des poutres, des panneaux et des tuyaux. L'ancre à pied, dans le même groupe de charge, est disponible en différentes longueurs. La charge sur l'ancre est transférée au béton par le pied d'ancrage. Les ancrs à pied peuvent être fournies en acier noir, électro-zingué (Z), ou galvanisé à chaud (G).

CMU	Anneau	Réf.	L	ØT	ØC	ØP	ØD	S	Poids
			[mm]			[mm]		[kg]	
1.3 T	AN 013	AP 013 035	35	18	10	25	60	8	0.042
		AP 013 040	40						0.045
		AP 013 050	50						0.051
		AP 013 055	55						0.054
		AP 013 065	65						0.060
		AP 013 085	85						0.073
		AP 013 120	120						0.100
		AP 013 170	170						0.131
2.5 T	AN 025	AP 025 045	45	25	14	35	74	10	0.110
		AP 025 055	55						0.120
		AP 025 065	65						0.130
		AP 025 075	75						0.140
		AP 025 085	85						0.150
		AP 025 100	100						0.175
		AP 025 120	120						0.200
		AP 025 140	140						0.220
		AP 025 170	170						0.260
		AP 025 210	210						0.310
		AP 025 240	240						0.340
		AP 025 280	280						0.390
5.0 T	AN 050	AP 050 065	65	36	20	50	94	12	0.300
		AP 050 075	75						0.320
		AP 050 085	85						0.350
		AP 050 095	95						0.370
		AP 050 120	120						0.430
		AP 050 160	160						0.530
		AP 050 180	180						0.580
		AP 050 210	210						0.640
7.5 T	AN 100	AP 075 085	85	46	24	60	118	14	0.630
		AP 075 100	100						0.670
		AP 075 120	120						0.740
		AP 075 140	140						0.810
		AP 075 165	165						0.900
		AP 075 200	200						1.020
		AP 075 240	240						1.160
		AP 075 300	300						1.380



CMU	Anneau	Réf.	L	ØT	ØC	ØP	ØD	S	Poids
			[mm]				[mm]		[kg]
10.0 T	AN 100	AP 100 115	115	46	28	70	118	14	0.890
		AP 100 135	135						0.990
		AP 100 150	150						1.060
		AP 100 170	170						1.160
		AP 100 200	200						1.310
		AP 100 250	250						1.550
		AP 100 340	340						1.980
		AP 100 680	680						3.620
15.0 T	AN 200	AP 150 140	140	69	34	85	160	14	1.870
		AP 150 165	165						2.050
		AP 150 200	200						2.300
		AP 150 300	300						3.000
		AP 150 400	400						3.730
20.0 T	AN 200	AP 200 200	200	69	38	98	160	14	2.860
		AP 200 240	240						3.210
		AP 200 340	340						4.100
		AP 200 500	500						5.230
32.0 T	AN 320	AP 320 250	250	88	50	135	204	16	6.500
		AP 320 280	280						6.780
		AP 320 320	320						7.400
		AP 320 500	500						10.010
		AP 320 700	700						13.260



L'ancrage dans le béton est assuré par le pied de l'ancre, qui génère un cône d'arrachement. La résistance de cet ancrage dépend des facteurs suivants :

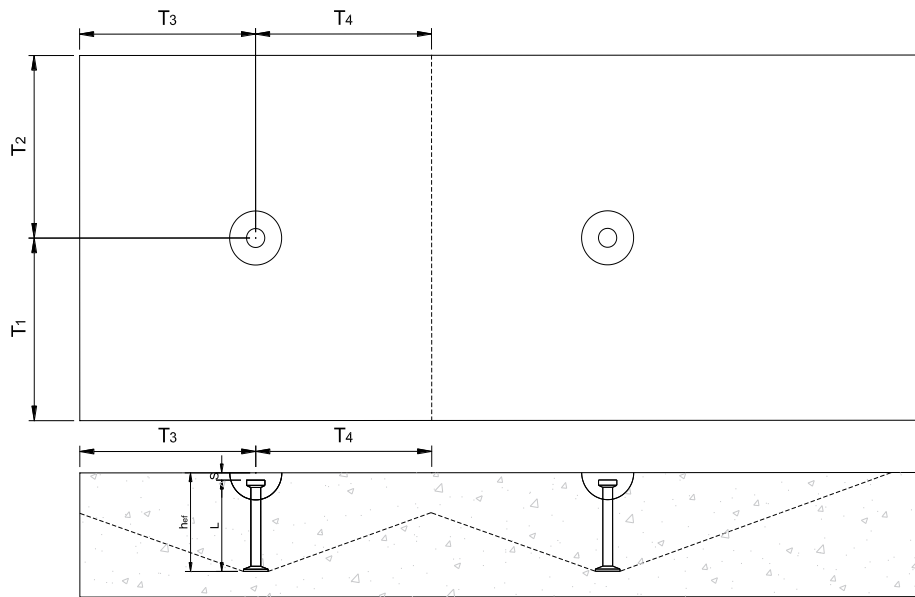
- La résistance du béton ( $f_{ck}$ )
- La longueur de l'ancre à pied ( $L$ )
- La distance aux bords du béton ( $T_i$ )
- L'espacement entre les ancrés ( $T_i$ )

La force d'arrachement admissible  $F_{Rd}$ , vis-à-vis de la rupture du cône d'arrachement du béton est déterminée par la formule générale du **Docteur Haessler applicable aux éléments plans** :

$$F_{Rd} = \frac{0,217 \times h_{ef}^2 \times f_{ck}^{0.67} \times \sqrt{\sin\left(30 \times \frac{T_1}{h_{ef}}\right)} \times \sqrt{\sin\left(30 \times \frac{T_2}{h_{ef}}\right)} \times \sqrt{\sin\left(30 \times \frac{T_3}{h_{ef}}\right)} \times \sqrt{\sin\left(30 \times \frac{T_4}{h_{ef}}\right)}}{2.5}$$

Avec

- $F_{Rd}$  (T) : force d'arrachement admissible
- $h_{ef}$  (cm) : profondeur d'encastrement de l'ancre, définie par  $S+L$
- $f_{ck}$  (T/cm<sup>2</sup>) : valeur de la contrainte caractéristique du béton considérée au moment du levage
- $T_i$  (cm) : distance au bord béton ou mi-distance entre ancrés, limité à  $3 \times h_{ef}$



### Cas des formes arrondies (Tuyaux)

Dans le cas de formes arrondies (comme les tuyaux), les distances transversales sont réduites pour tenir compte du rayon extérieur de la pièce.

Ainsi dans ce cas

$$T_1 = T_2 = R * \sin \left( \frac{\left[ 180 - \frac{180}{\pi} \arcsin \left( \cos \left( 18,4 \frac{\pi}{180} \right) \frac{R - h_{ef}}{R} \right) - 108,4 \right] * \pi}{180} \right)$$

Avec

- R (cm) : rayon de courbure de la pièce béton
- hef (cm) : hauteur d'encastrement de l'ancre
- Ti (cm) : distance au bord béton ou mi-distance entre ancrs, limité à 3 x hef

