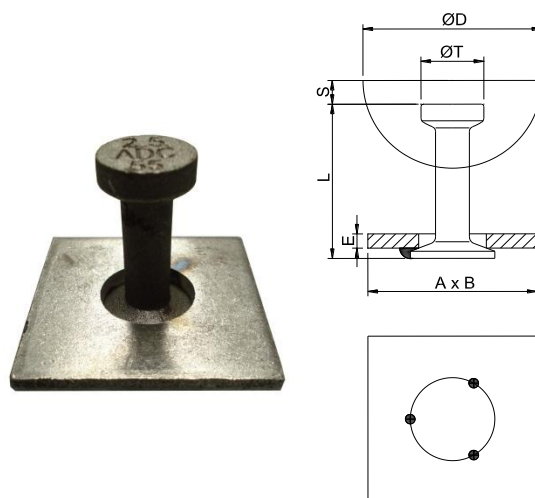


## 4.5 Ancre à Semelle (réf AS)

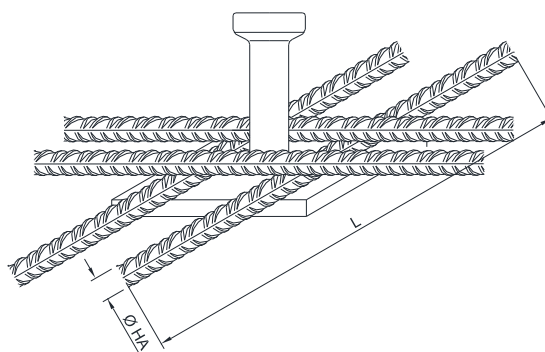
Les ancrs à semelle ont une capacité CMU comprise entre 1,3 T et 5,0 T, spécialement conçue pour les éléments minces, offre des performances optimales lorsqu'elle est associée à des armatures de renfort supplémentaires.



CMU	Anneau	Réf.	L	ØT	ØC	A x B x E	ØD	S	Poids
			[mm]				[mm]		[kg]
2.5 T	AN 025	AS 025 065	65	25	14	70 x 70 x 6	74	10	0.330
		AS 025 120	120						0.420
5.0 T	AN 050	AS 050 065	65	36	20	90 x 90 x 8	94	12	0.740
		AS 050 095	95						0.800
10.0 T	AN 100	AS100115	115	46	28	90 x 90 x 10	118	14	1.390

D'autres longueurs peuvent être fabriquées sur demande.

Sa semelle et ses armatures complémentaires doivent être positionnées sous la nappe d'armatures supérieure et solidement ligaturées à la nappe d'armatures inférieure. Pour une utilisation appropriée, il est essentiel que la résistance du béton atteigne au minimum 15 MPa.



Le tableau suivant donne le diamètre et la longueur des armatures complémentaires nécessaires :

CMU	Réf.	Armatures complémentaires
2.5 T	AS 025 055	4 HA Ø10 longueur 650mm
	AS 025 120	
5.0 T	AS 050 065	4 HA Ø14 longueur 900mm
	AS 050 095	
10.0 T	AS100115	4 HA Ø16 longueur 1520mm