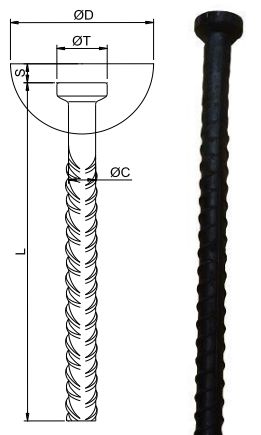


4.7 Ancre à Adhérence (réf AA)

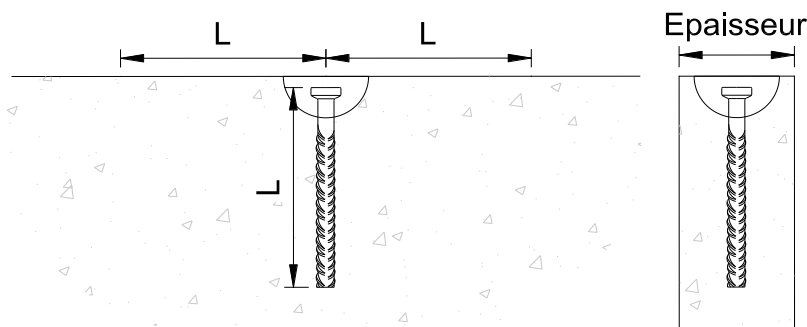
Les ancrages à adhérence ont une capacité CMU comprise entre 2,5 T et 10,0 T. Elles sont spécialement conçues pour lever et transporter verticalement des parois minces en béton. Lorsqu'un pied d'ancrage ne peut être utilisé, une longueur ajustée permet d'assurer un ancrage suffisant, offrant ainsi une solution idéale pour les éléments fins.



CMU Traction $\beta : 0-30^\circ$	Anneau	Réf.	L	$\varnothing T$	$\varnothing C$	$\varnothing D$	S	Poids
			[mm]			[mm]		[kg]
2.5 T	AN 025	AA 025 400	400	25	14	74	10	0.512
		AA 025 520	520					0.658
5.0 T	AN 050	AA 050 580	580	36	20	94	12	1.530
10.0 T	AN 100	AA 100 870	870	46	28	118	14	4.356
		AA 100 1300	1300					6.250

Autres forces et longueurs possible sur demande

L'ancrage à adhérence fonctionne exclusivement en levage en traction, avec un angle $\beta \leq 30^\circ$. Son utilisation pour un basculement (effort de cisaillement) est interdite.



Le tableau ci-dessous présente la résistance de l'ancrage par adhérence (exprimée en tonnes) en fonction de l'épaisseur du mur et de la résistance du béton.

Réf.	L [mm]	Epaisseur du mur [mm]	Résistance béton [MPa]			
			12	15	20	25
AA 025 400	400	80	1,63	1,90	2,30	2,50
AA 025 520	520	80	2,17	2,50	2,50	2,50
AA 050 580	580	100	3,21	3,73	4,52	5,00
AA 100 870	870	120	6,44	7,47	9,05	10,00
AA 100 1300	1300	120	9,85	10,00	10,00	10,00